

Anbaufansch PZ 20/F

Flange PZ 20/F

nr./no. 561172

Axialluftdüse PZ 20/A AF1

Air purge PZ 20/A AF1

nr./no. 561176

Kühlarmatur, geschlossen PA 20/M AF2

Cooling jacket, sealed PA 20/M AF2

nr./no. 1032672

Quarzscheibenscharnier PZ 20/I AF1

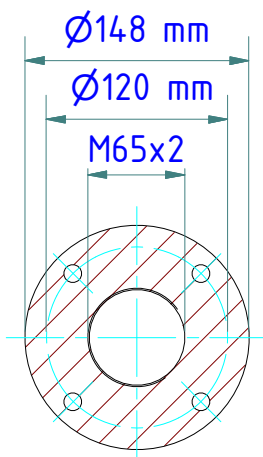
Quartz window with hinge PZ 20/I AF1

nr./no. 561173

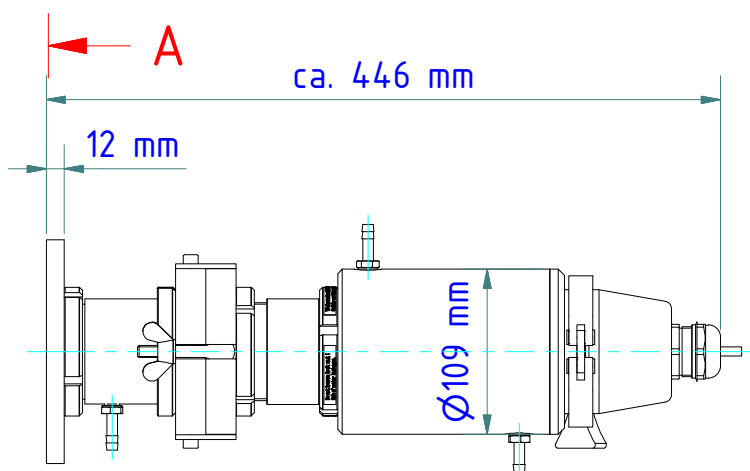
Pyrometer



★ Bei Verwendung mit Teleoptik (PA 20.06) muss 1 Zwischenrohr verwendet werden!
When using a telephoto lens (PA 20.06), you must use 1 intermediate tube.



A-A



Schlauchtülle G1/8" für Schlauch mit lichter Weite 8 bis 9 mm
Hose nozzle G1/8" for hose with inner width 8 to 9 mm

Gewicht: 6.130 Kg

Weight: 6.130 Kg

Seite 1 von 1

Page 1 of 1