



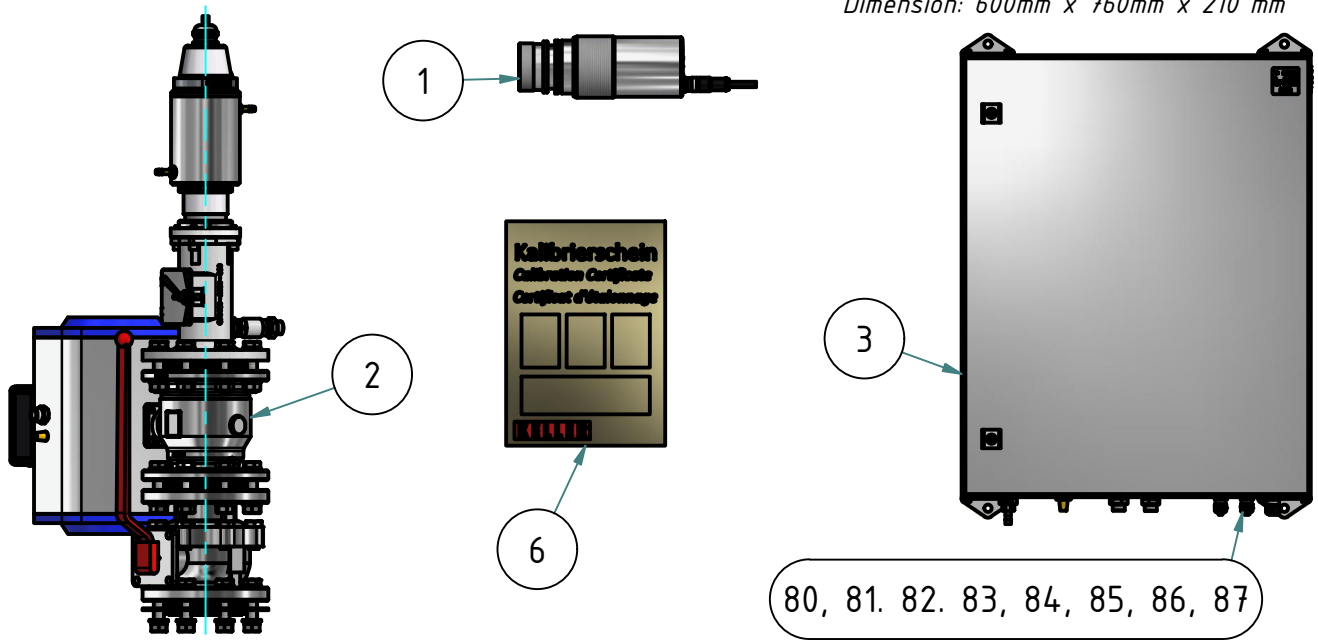


Stückliste / Parts list			
Pos.	Artikel-Nr.: <i>order number</i>	Bezeichnung <i>title</i>	
1	1025834	Pyrometer CellaTemp PA 40 AF 1 <i>Pyrometer CellaTemp PA 40 AF 1</i>	
2	1112415	Montagekombination SK 824 <i>Mounting SK 824</i>	
3	1112562	Anschluss Box Pneumatik VP 20.05 <i>Connecting box pneumatic VP 20.05</i>	
4	1013909	Kabel VK 02/A AF 1 (im Lieferumfang des Pyrometers enthalten) <i>Cable VK 02/A AF 1 (included in delivery of the Pyrometer)</i>	
5	1082290	Steuerleitung Ölflex Smart 108 7G1,5 <i>Control cable Ölflex smart 108 7G1,5</i>	Freie Länge 5m <i>free length 5m</i>
6	1013573	Kalibrierschein für CellaTemp PA <i>Calibration certificate for CellaTemp PA</i>	

**Optional**

Pos.	Artikel-Nr.: <i>order number</i>	Bezeichnung <i>title</i>	
 3m	86	1118862 Industrieschlauch GP40; $\phi 10 \times 3,5$ mm, Länge= 3 m <i>Industrial hose GP40; diameter <math>\phi 10 \times 3,5</math> mm, length= 3 m</i>	(1x Schlauch) <i>1x hose</i>
 3m	87	1111436 Anschluss Luftspülung / pneu. Ventil Edelstahl-Wellschlauch DN12 Länge= 3 m <i>Connecting purge / valve Stainless steel corrugated hose DN12 length= 3 m</i>	(2x Schlauch Innengewinde 1/2") <i>2x hose inner thread 1/2"</i>
 5m	86	1119429 Industrieschlauch GP40; $\phi 10 \times 3,5$ mm, Länge= 5 m <i>Industrial hose GP40; diameter <math>\phi 10 \times 3,5</math> mm, length= 5 m</i>	(1x Schlauch) <i>1x hose</i>
 5m	87	1119406 Anschluss Luftspülung / pneu. Ventil Edelstahl-Wellschlauch DN12 Länge= 5 m <i>Connecting purge / valve Stainless steel corrugated hose DN12 length= 5 m</i>	(2x Schlauch Innengewinde 1/2") <i>2x hose inner thread 1/2"</i>
88	1114.417	TAG Aufkleber-Set für Sonderbeschriftung (Auftragsbezogen) SK 826 <i>TAG sticker set for special marking (order-related)</i>	

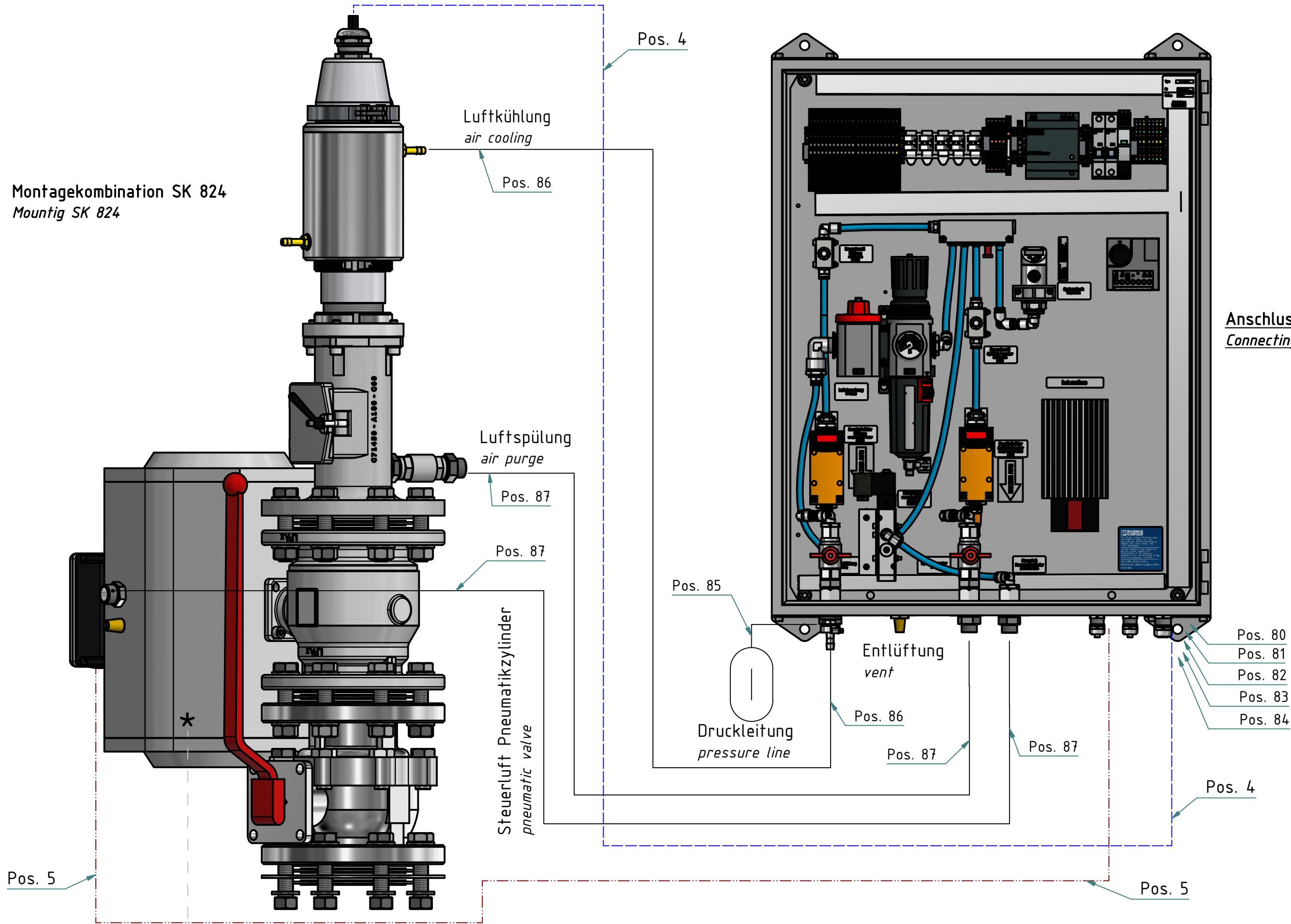
Gewicht: x.xxx Kg  
*Weight: x.xxx Kg*



**Kundenseitig beizustellen / To be provided by the customer**

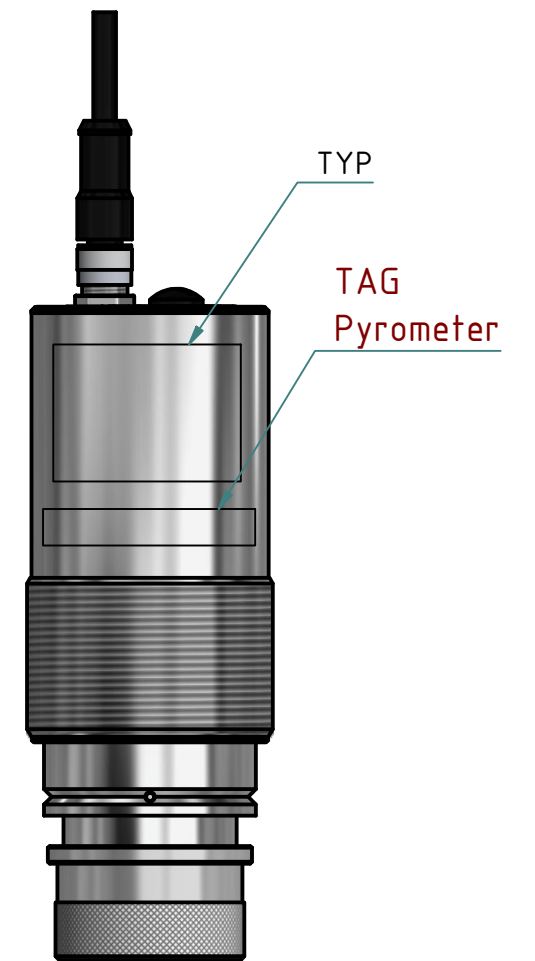
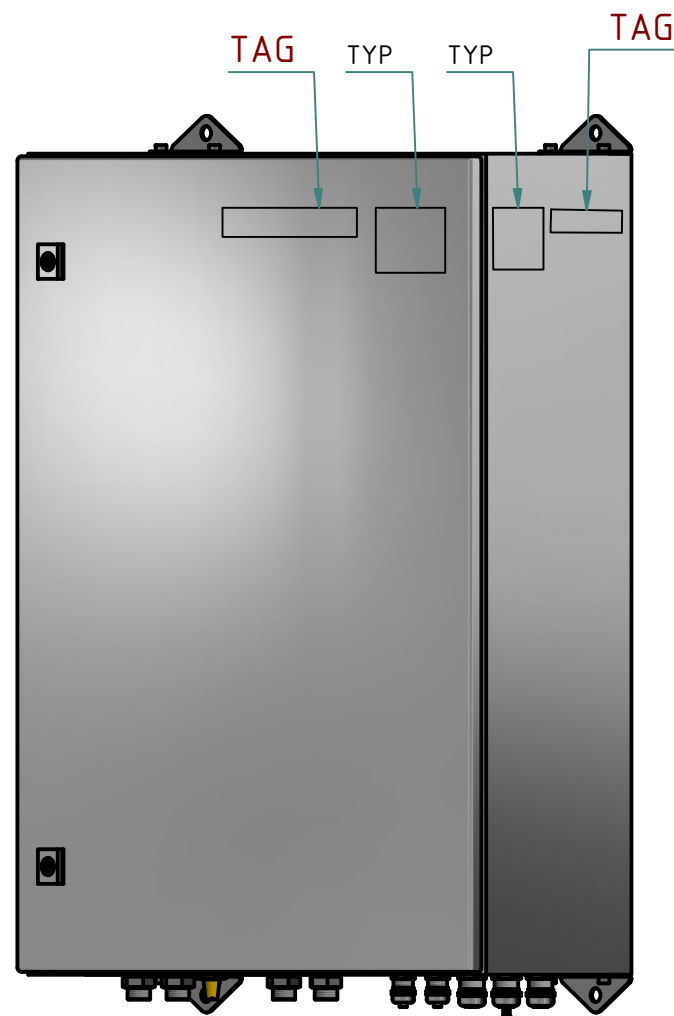
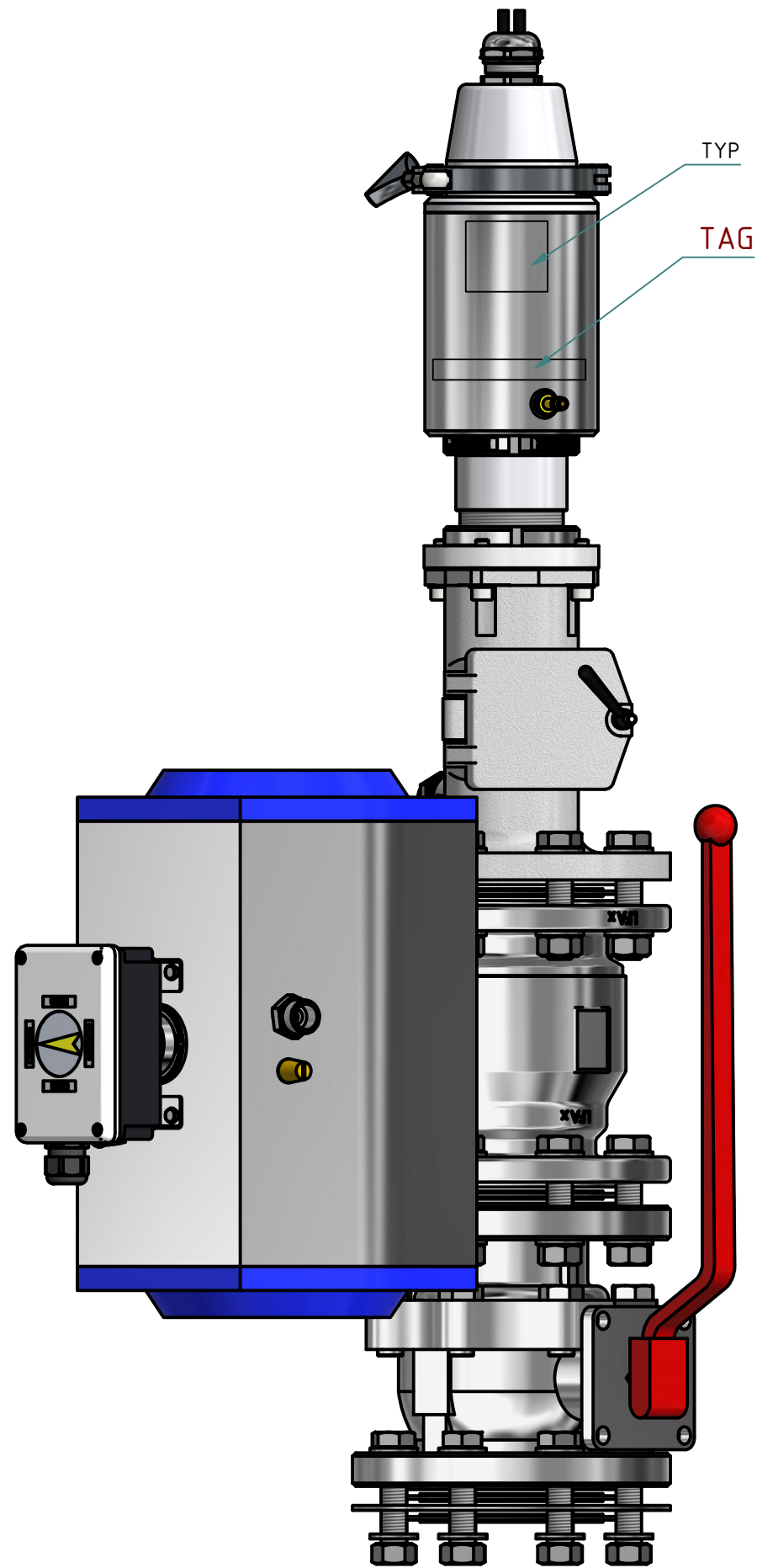
Pos.	Bezeichnung	title
80	Anschlussleitung für 1x Pyrometer <i>connecting cable for 1x pyrometer</i>	( 1x Kabel LiYCY 4x2x0,5 <sup>2</sup> ) 1x cable LiYCY 4x2x0,5 <sup>2</sup>
81	Anschlussleitung Spannungsversorgung 230V <i>Connecting cable Power supply 230V</i>	( 1x Kabel 3x1,5mm <sup>2</sup> ) 1x cable 3x1,5mm <sup>2</sup>
82	Anschlussleitung für 1x Druckluftzähler <i>Connecting cable for 1x compressed air meter</i>	( 1x Kabel 7x0,25mm <sup>2</sup> ) 1x cable 7x0,25mm <sup>2</sup>
83	Anschlussleitung Druckschalter <i>Connecting cable pressure switch</i>	
84	Anschlussleitung Endschalterbox <i>Connecting cable limiter switch</i>	( 1x Kabel 7x0,25mm <sup>2</sup> ) 1x cable 7x0,25mm <sup>2</sup>
85	Zuleitung Anschluss Druckluft <i>Supply line connection compressed air</i>	( 1x Schlauch Innengewinde 1/2" ) 1x hose inner thread 1/2"

Montagekombination SK 824  
Mountig SK 824



Anschlussbox VP 20.05  
Connecting box VP 20.05

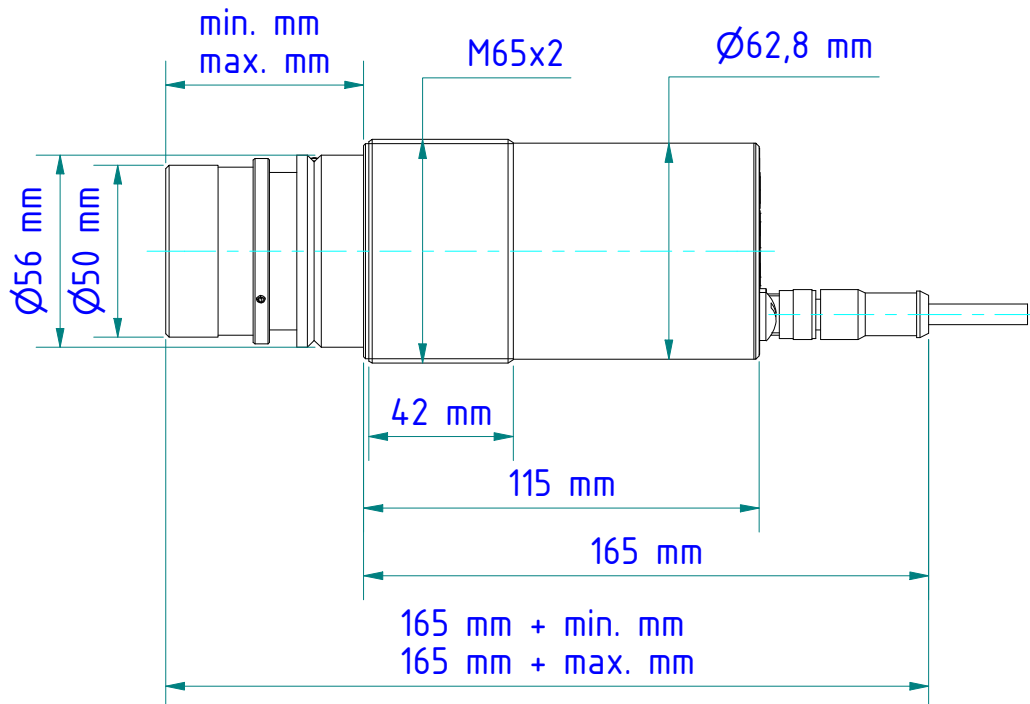
\* Automatik-Flanschkgelhhahn pneumatischer Drehantrieb einfachwirkend  
automatic-flange ball valve, pneumatic actuator single acting

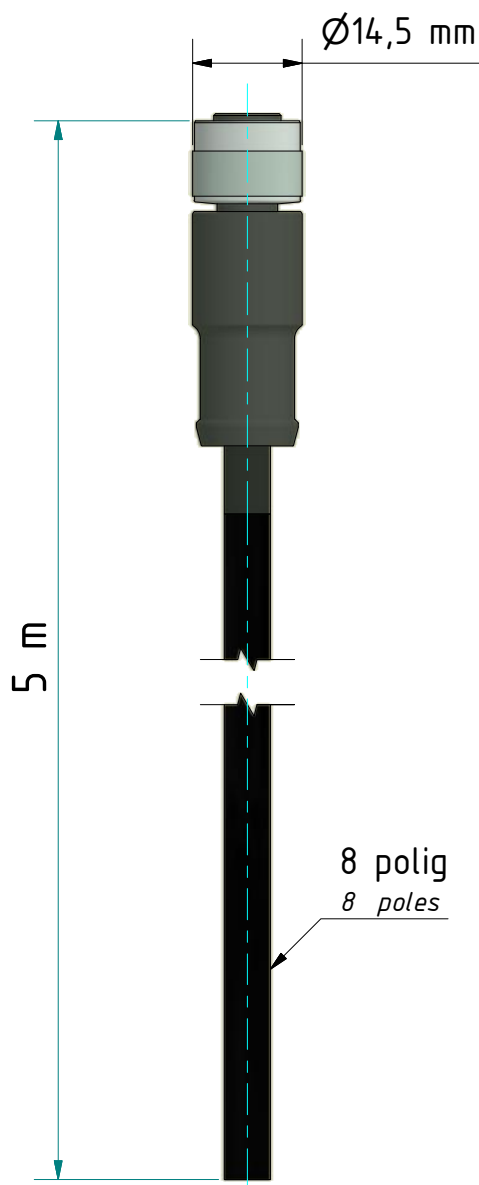




Kabel VK 02/A AFx  
Cable VK 02/A AFx

Optik Lens	min. [mm]	max. [mm]
Super-Tele Optik PA 20.06 Telephoto lens PAZ 20.06	116,5	163,5
Standard Optik PZ 10.01 Standard lens PZ 10.01	35,0	44,4
Nah Optik PZ 10.05 close-up lens PZ 10.05	35,0	44,4
Standard Optik PZ 15.03 Standard lens PZ 15.03	51,5	65,0
Standard Optik PZ 20.01 Standard lens PZ 20.01	49,8	69,9
Nah Optik PZ 20.03 Close-up lens	49,7	67,9
Panorama Optik PZ 40.03 Panorama Optik PZ 40.03	52,1	67,9
Weitwinkel Optik PZ 20.05 Wide-angle lens PZ 20.05	62,8	64,7
Tele Optik PZ 20.06 Telephoto lens PZ 20.06	93,0	112,0
Spezial Optik PZ 20.08 Special lens PZ 20.08	35,0	44,4





## Belegung

Configuration

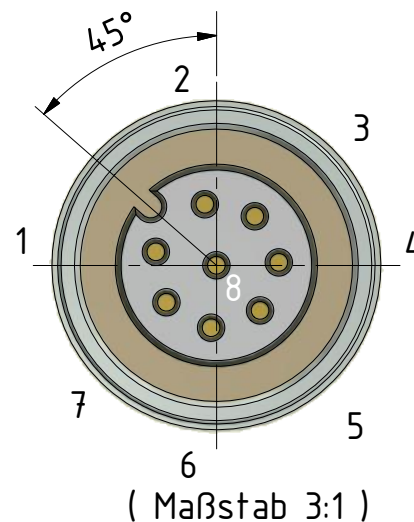
## Pol

contacts

weiß	an 1
white	at 1
braun	an 2
brown	at 2
grün	an 3
green	at 3
gelb	an 4
yellow	at 4
grau	an 5
grey	at 5
rosa	an 6
pink	at 6
blau	an 7
blue	at 7
rot	an 8
red	at 8

Schirm durchgängig an Verschraubung  
Shield constantly at screw connection

8 polig  
8 poles



Anschlussquerschnitt 0,25mm<sup>2</sup> (AWG 24)  
Schutzart IP68 / IP67 geschirmt  
Obere Grenztemperatur + 85°C  
Untere Grenztemperatur - 25°C

Wire gauge 0,25mm<sup>2</sup> (AWG 24)  
Degree of protection IP68 / IP67 shielded  
Upper temperature + 85°C  
Lower temperature - 25°C

Gewicht: 0.290 Kg

Weight: 0.290 Kg

Seite 1 von 1

Page 1 of 1

**KELLER**

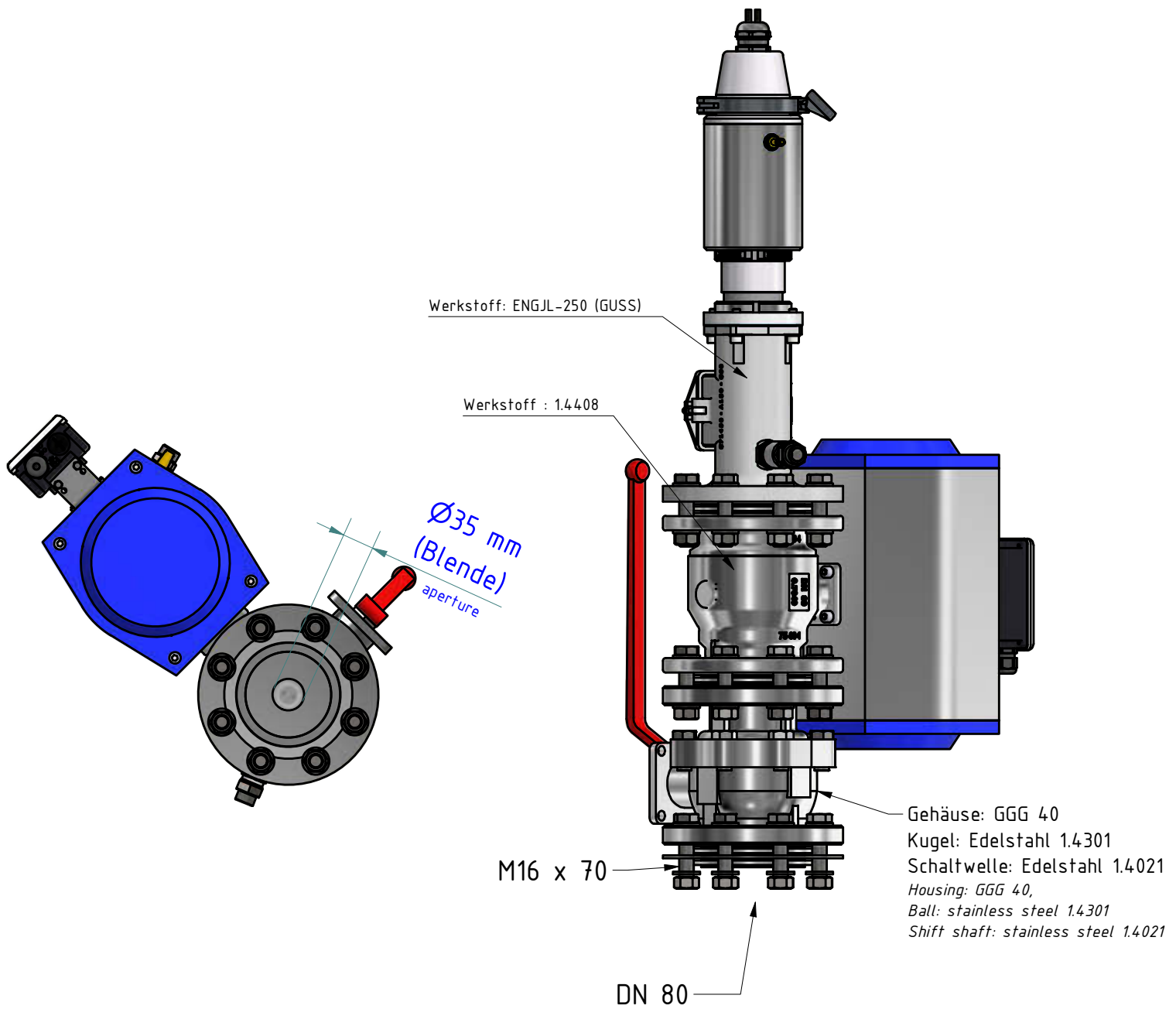
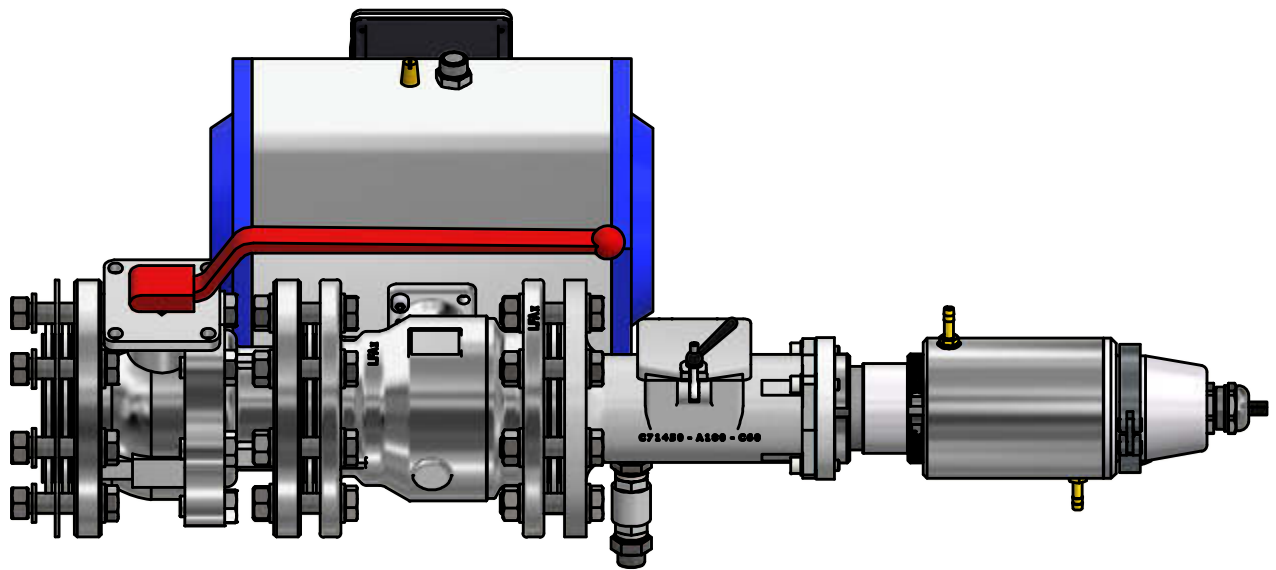
www.keller.de/its

Kabel  
Cable

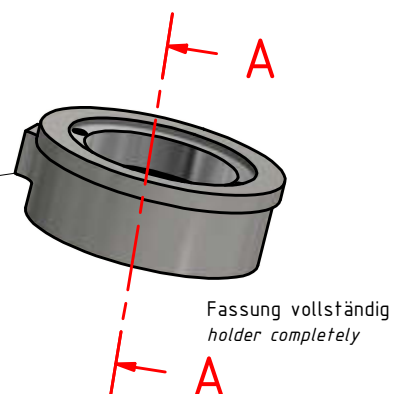
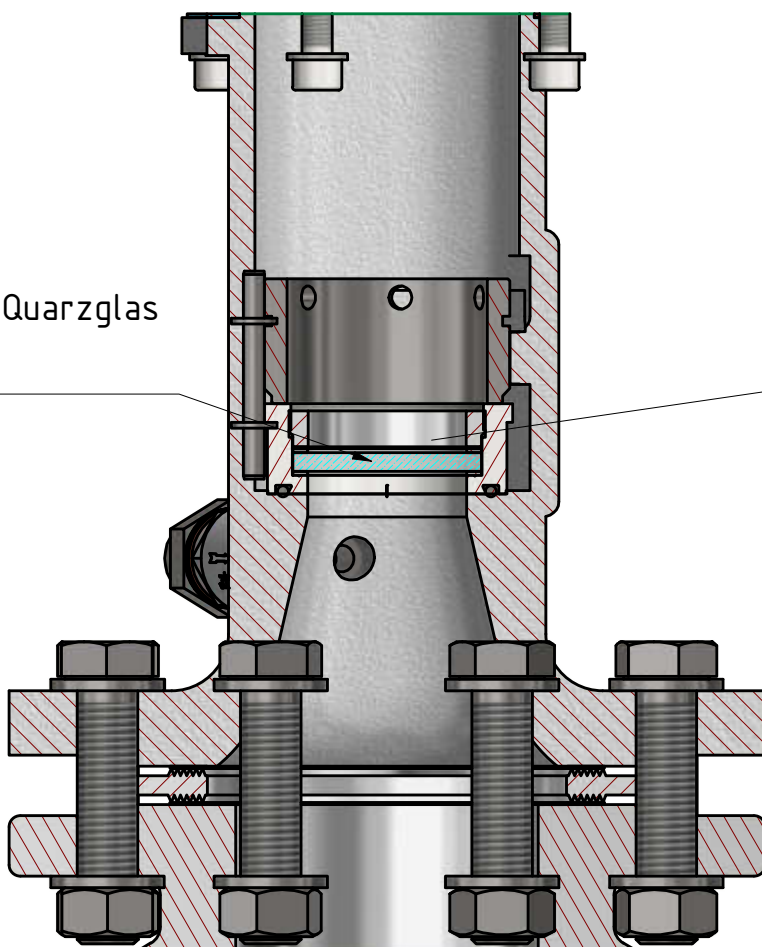
VK 02/A AF1

Artikel-Nr.: 1013909

Ersteller: Neukötter 23.05.2018 Z-Index: 02



Fenster aus Quarzglas  
quartz window



Fassung vollständig  
holder completely

**Ersatzteile: / Spare parts:**

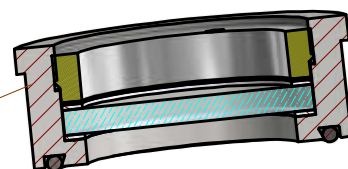
Bezeichnung / description

Best.-Nr.: Order number

Fassung vollst. C71450-A180-B13  
Holder completely C71450-A180-B13

514444

A-A



max. 6 bar



Kugelhahn AKT 80F160G  
 valve AKT 80F160G  
 nr./no.: 1118926

Flansch-Kugelhahn DN80 PN16 pneu.  
 flange ball valve DN80 PN16 pneu.  
 nr./no.: 1101324

Flanschrohr mit Quarzscheibe und  
 Spülluftanschluss PB 08/M AF3  
 Flanged tube with quartz window and  
 purging air connection PB 08/M AF3  
 nr. / no. 1103736

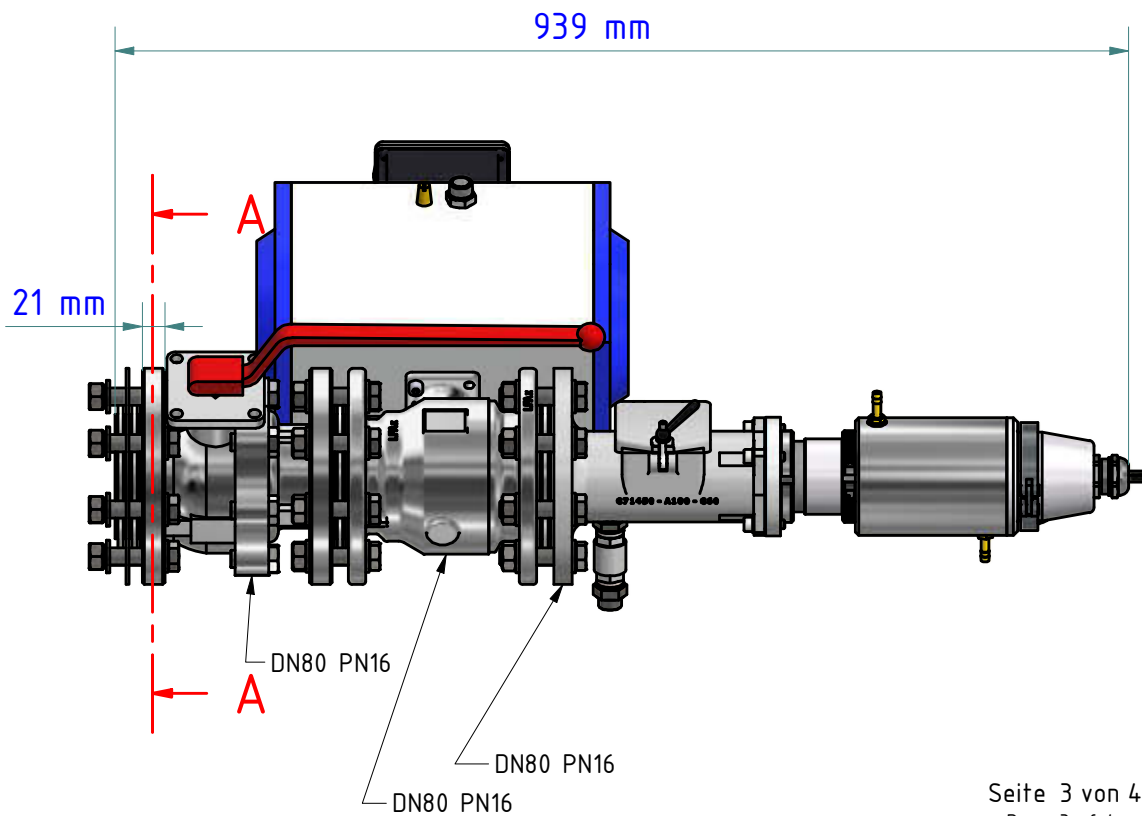
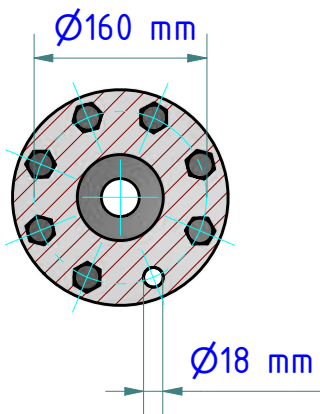
Blende DN80  
 aperture DN80  
 nr. / no.: 1102929

Kammprofil-Dichtung DN80 PN16  
 serrated gasket DN80 PN 16  
 nr. / no.: 1103323

Dichtung SIL-C4400  
 seal  
 nr. / no.: 120014

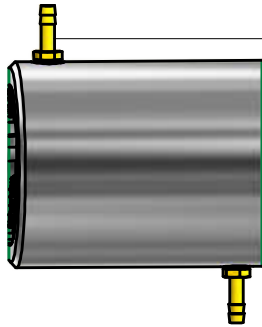
Kühlarmatur, geschlossen PA 20/M AF2  
 Cooling jacket, sealed PA 20/M AF2  
 nr./no. 1032672

A-A ( 1 : 7 )

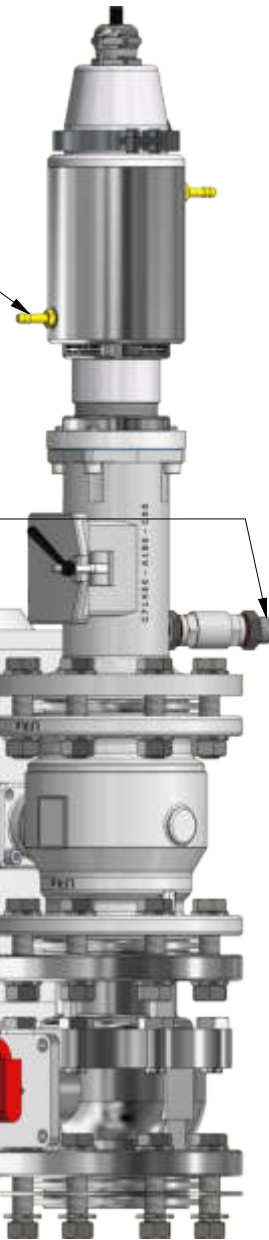


# Anschlüsse *connecting*

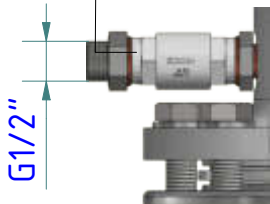
Schlauchtülle G1/8"  
für Schlauch mit lichter Weite 8 bis 9 mm  
*Hose nozzle G1/8"*  
*for hose with inner width 8 to 9 mm*



Kühlung  
*cooling*

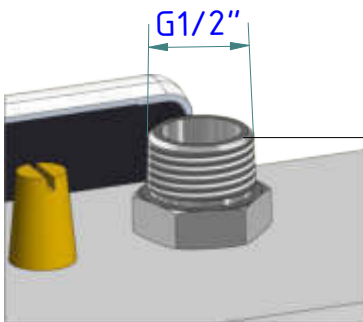


Spülluft  
*purge*



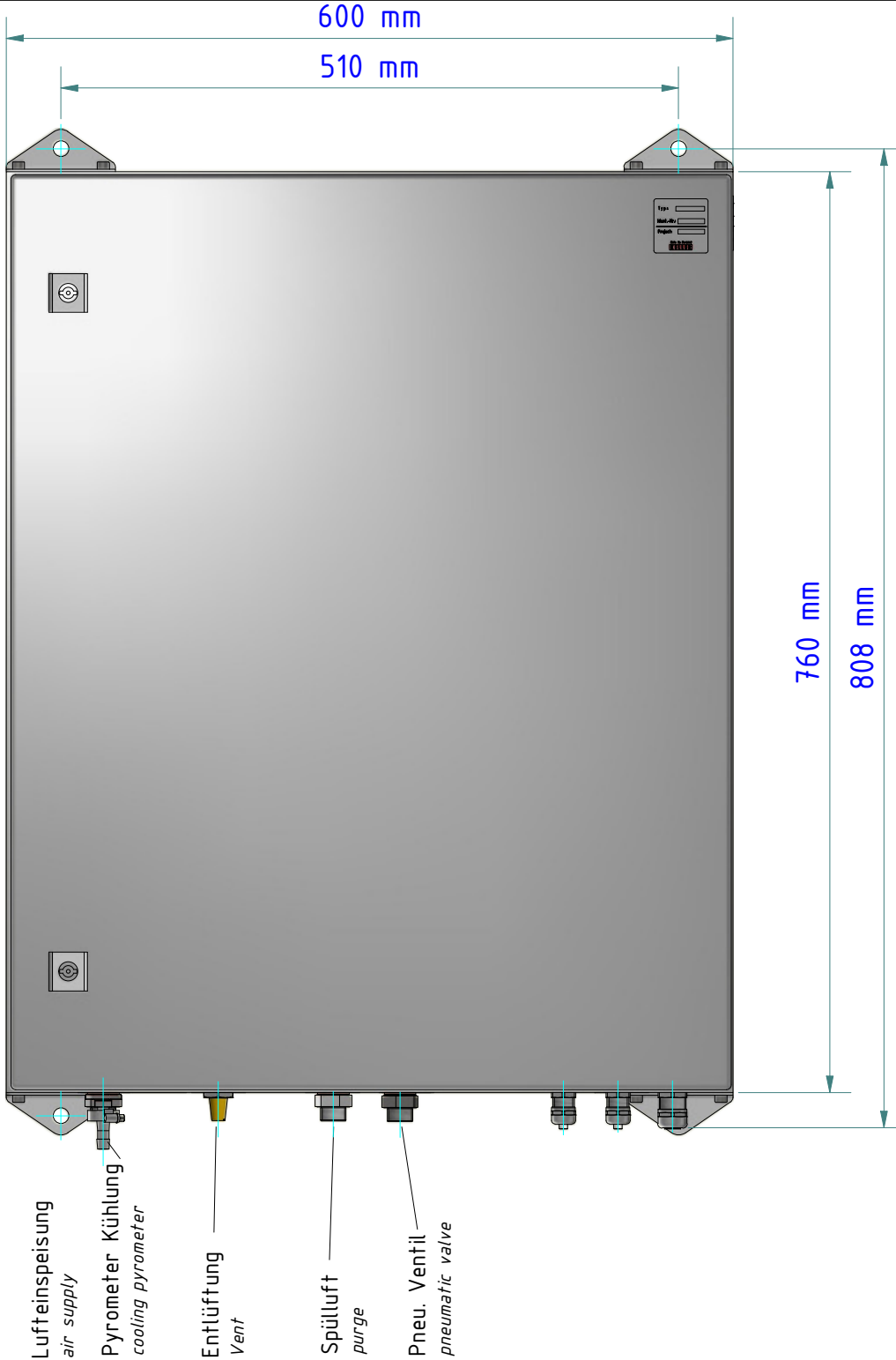
G1/2"

Steuerluft  
*control air*

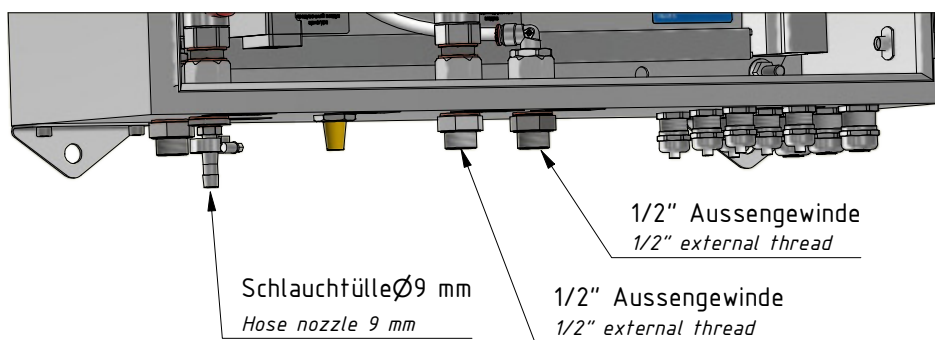


G1/2"

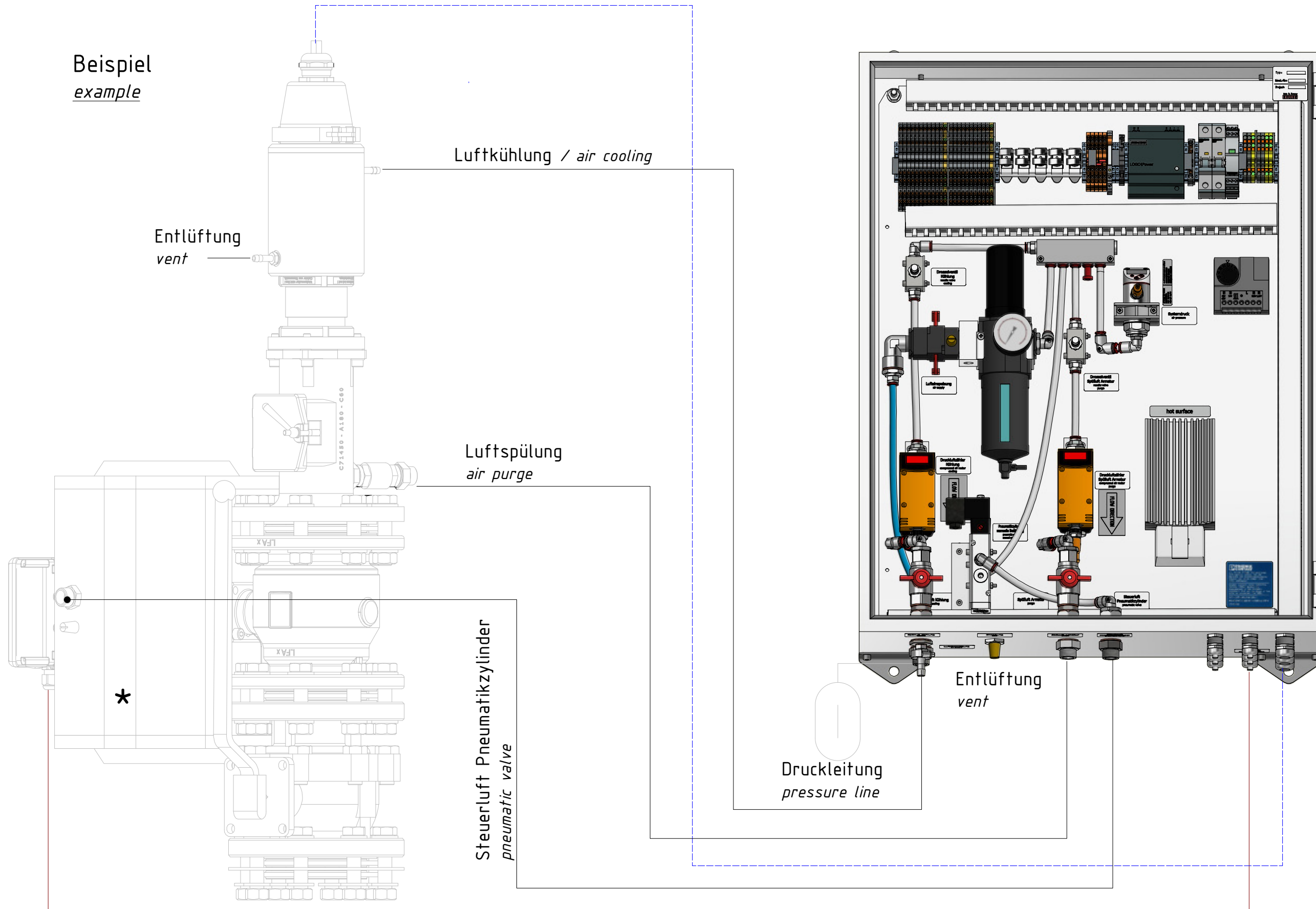




Montagebohrungen  
*mounting holes*



Beispiel  
example



Luftkühlung / air cooling

Entlüftung  
vent

Luftspülung  
air purge

Steuerluft Pneumatikzylinder  
pneumatic valve

Druckleitung  
pressure line

Entlüftung  
vent

Druckluft 6-8 bar  
compressed air 6-8 bar  
Betriebsdruck 6 bar  
operating pressure 6 bar

Drucklufttemperatur min. 20°C  
Pressure temperature min. 20°C

— Anbindung = Flansch DN80 PN16  
Connecting = Flange DN80 PN16

— Kühlung - Spülluft / cooling / purge  
- - - Pyrometer  
— Endschalterbox / limit switch

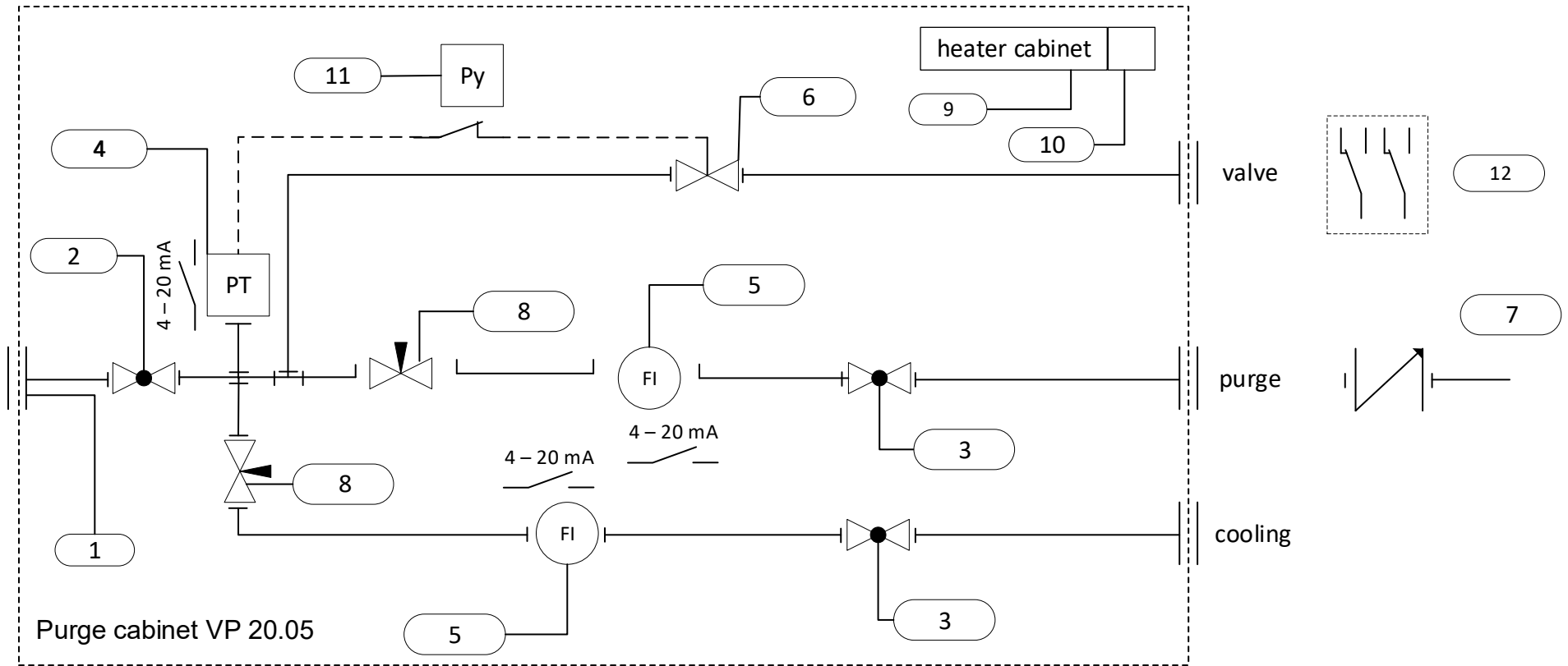
Die Druckluft muss frei von Partikeln und Öl sein!  
The compressed air must be free from particles and oil!

\* Automatik-Flanschkugelhahn pneumatischer Drehantrieb einfachwirkend  
automatic-flange ball valve, pneumatic actuator single acting



Anschlussbox Pneumatik  
Connecting box pneumatic

VP 20.05		
Artikel-Nr.:	1112562	
Ersteller:	Neukötter	13.01.2023
Z-Index:	02	



Purge cabinet VP 20.05


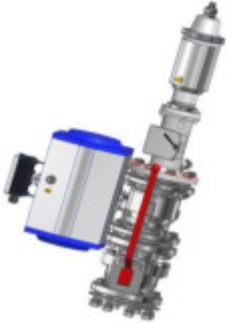
Partlist

Number	Quantity	Description	Materials	Remarks
1	1	connector G1/2"	1103820	
2	1	3/2 shut off valve	156579	
3	2	ball valve	103682	
4	1	pressure switch	1111758	
5	2	compressed air meter	1101339	
6	1	solenoid valve	109180	
7	1	non-return valve	1102603	
8	2	needle valve	101720	
9	2	heater	1087136	
10	2	thermostat	117518	
11	1	PA pyrometer internal temperature	120631	electric relay -K041
12	1	feedback signal	110259	

Electrical connection - - - -  
Pneumatic connection ————

# Ersatzteilliste -Messsystem- / Spare parts -Measuring system-

04.01.2023

Artikel-Nr.: Item number	Bezeichnung Description	Typ Typ	Artikel-Nr.: Item number	Bezeichnung Description	Menge Pieces	Einheit Unit	Im gesamten Messsystem Installed in the entire system	Menge Pieces	Einheit Unit
<b>1112417</b>	<b>Messsystem</b>	<b>PA 40-K029</b>	<b>1025834</b>	<b>Pyrometer</b> Pyrometer CellaTemp PA 40 AF 1	1	ST	1	ST	
			<b>1112415</b>	<b>Mounting SK 824</b>					
			1103323	<b>Kammprofil-Dichtung DN80 PN16 B15A</b> serrated gasket DN80 PN16 B15A	1	ST	9	ST	
			514444	<b>Fassung vollständig</b> Holder completely	1	ST	1	ST	
			1102707	<b>Kupferdichtring 1/2"</b> seal 1/2"	1	ST	3	ST	
			<b>1112562</b>	<b>Connecting box Pneumatic VP 20.05</b>					
			109180	<b>5/2-Wege-Magnetventil XF 8-G1/4" 2W/24V=</b> 5/2 way solenoid valve XF 8-G1/4	1	ST	1	ST	
			156578	<b>Filter-Regler B74G-4GK-QP3-RMN 1/2"</b> Filter controller B74G-4GK-QP3-RMN 1/2"	1	ST	1	ST	
			1114674	<b>Feinsicherung 3,15A Träge 5x20mm</b> fine fuse 3,15A slow	1	ST	1	ST	
