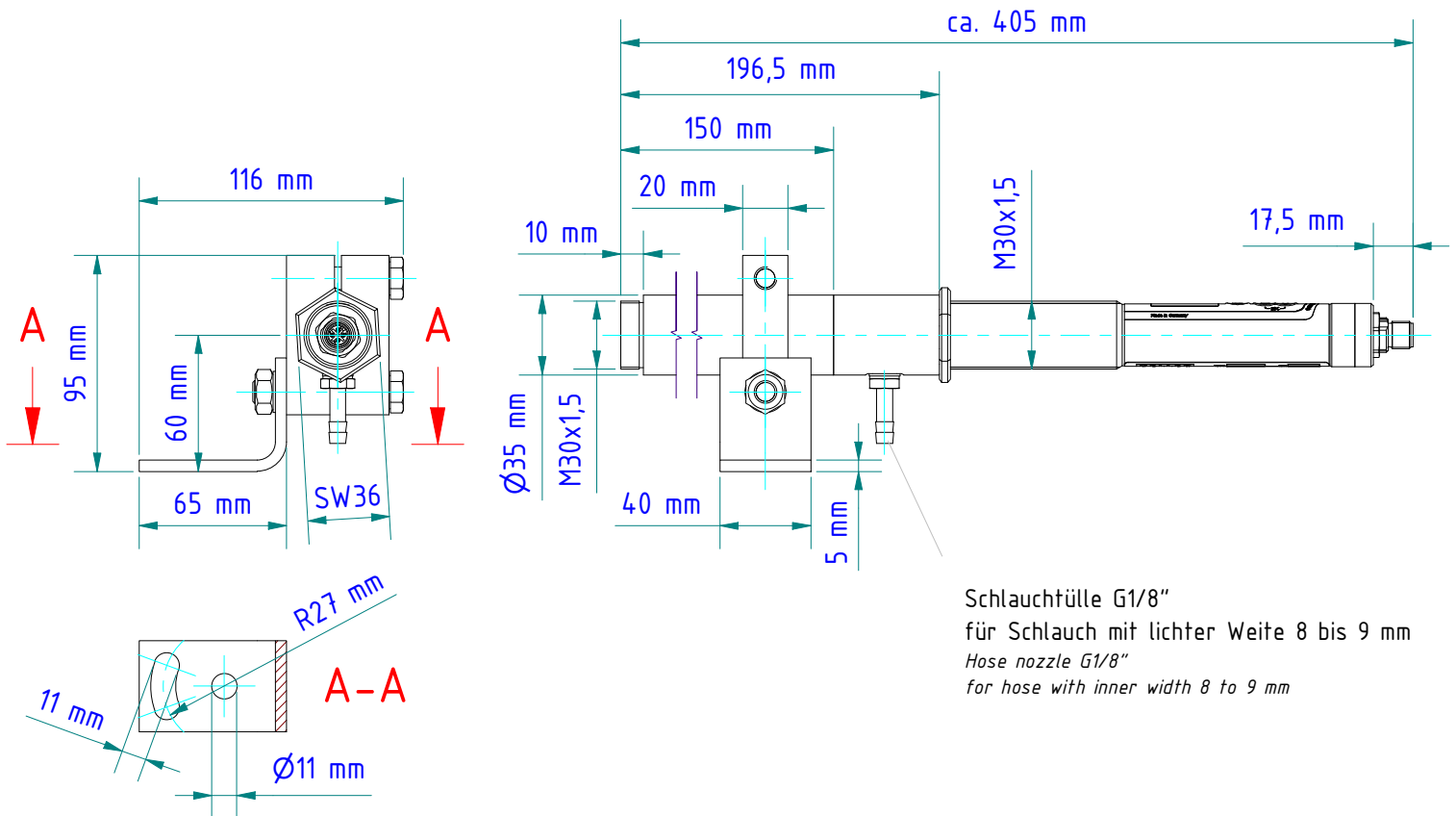
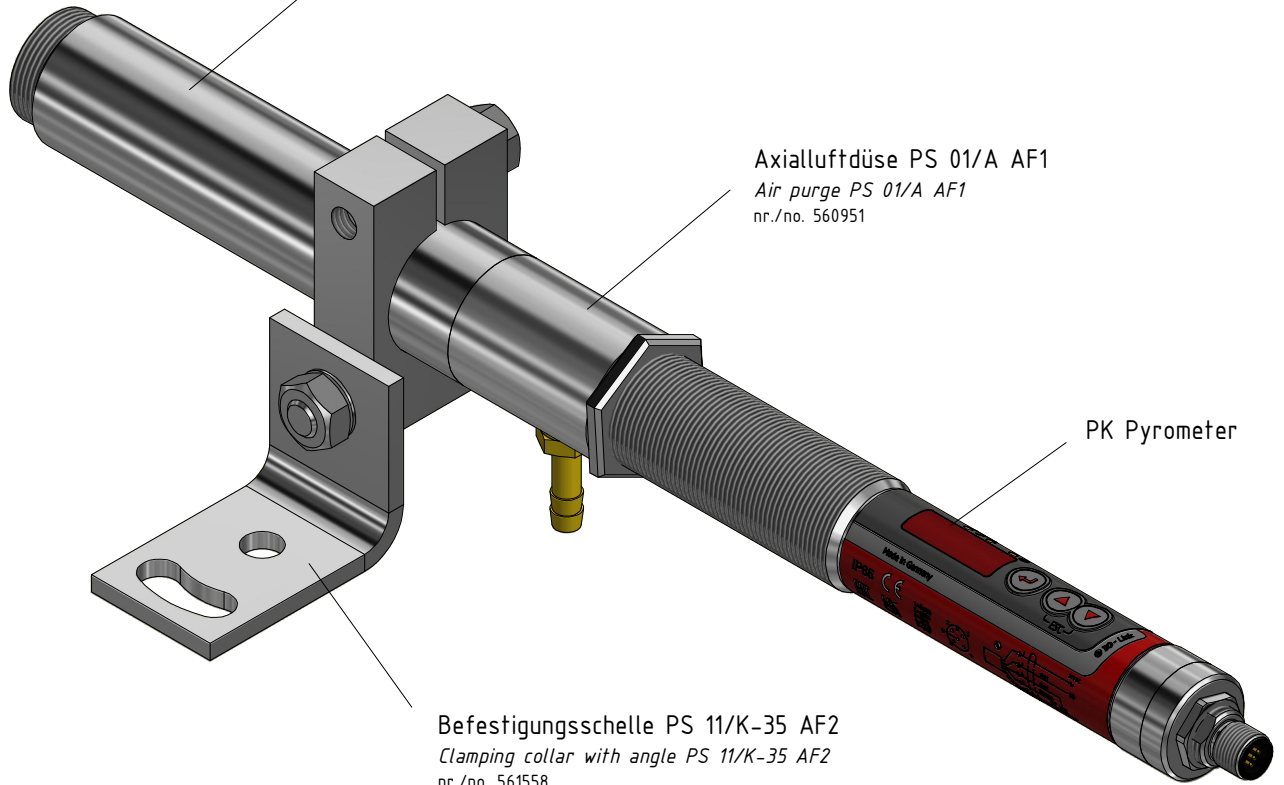


Vorsatzrohr ZA 01/Q-35 AF1  
 Supplementary tube ZA 01/Q-35 AF1  
 nr./no. 514234

Axialluftdüse PS 01/A AF1  
 Air purge PS 01/A AF1  
 nr./no. 560951

PK Pyrometer

Befestigungsschelle PS 11/K-35 AF2  
 Clamping collar with angle PS 11/K-35 AF2  
 nr./no. 561558



Gewicht: 1.210 Kg  
 Weight: 1.210 Kg

Seite 1 von 1  
 Page 1 of 1