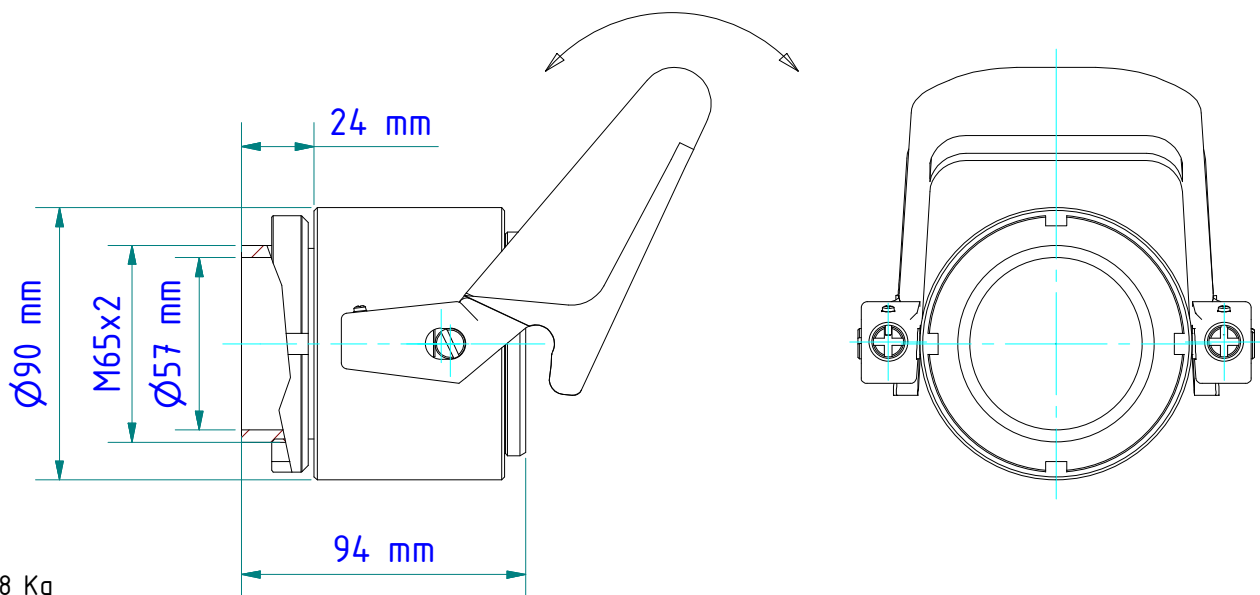


Montagebeispiel
Mounting example



Gewicht: 1.208 Kg

Weight: 1.208 Kg

Werkstoff: Aluminium

Material: Aluminium

Seite 1 von 1

Page 1 of 1