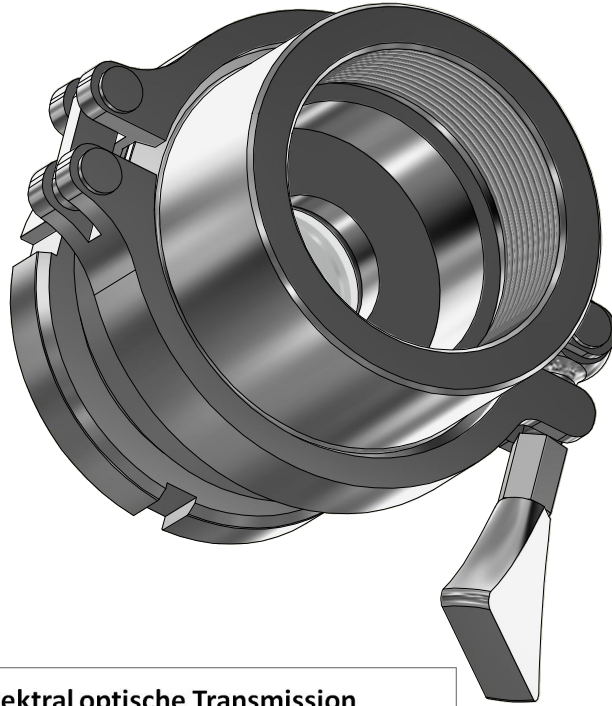
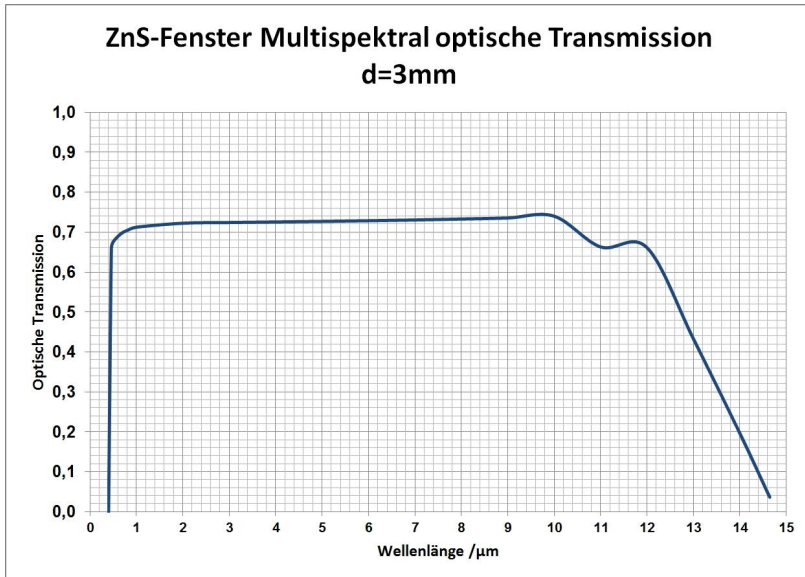




* Bei Verwendung mit Teleoptik müssen zusätzliche Zwischenrohre verwendet werden!
 PA 20.06 = 3 Stück ; PZ 20.06 = 2 Stück
 When using a telephoto lens, you must use additional intermediate tubes.
 PA 20.06 = 3 pieces ; PZ 20.06 = 2 pieces



Pmax. = 1,0 bar
Pmin. = -0,5 bar



Zum Schutz der Pyrometeroptik vor Schmutz und Spritzwasser.

Keine Gasdichtigkeit!

Nicht bei Vakuumbehältern oder Überdruck verwenden.

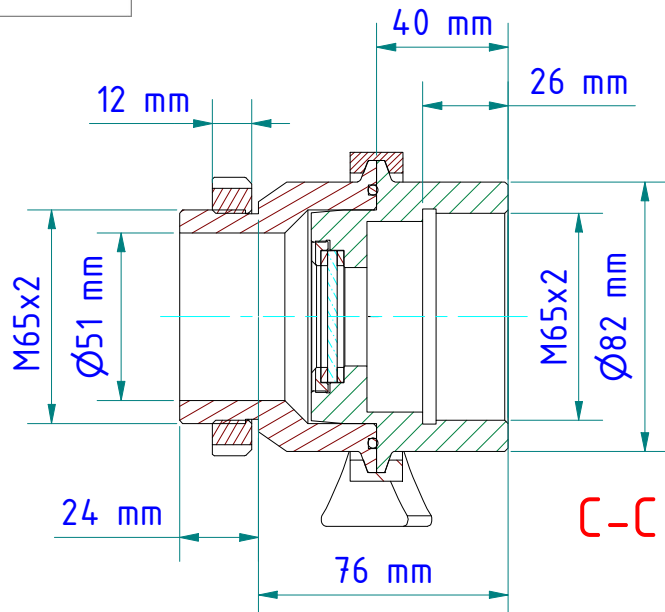
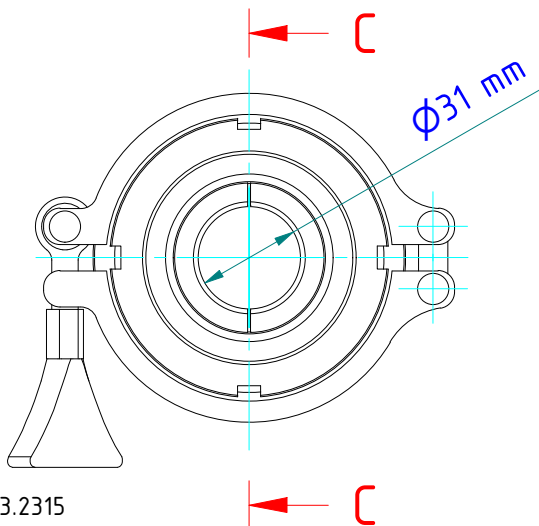
To protect the pyrometer optics from dirt and splash water.

No gas tightness!

Do not use in vacuum containers or under overpressure.

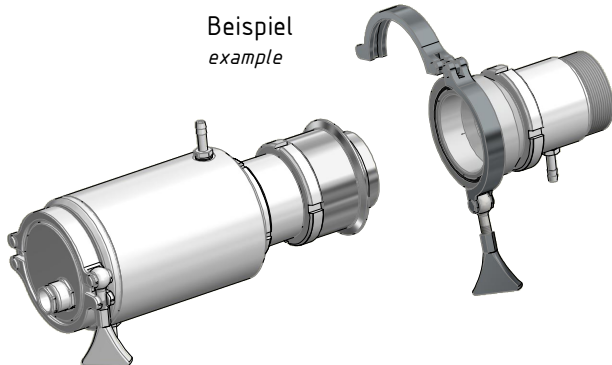
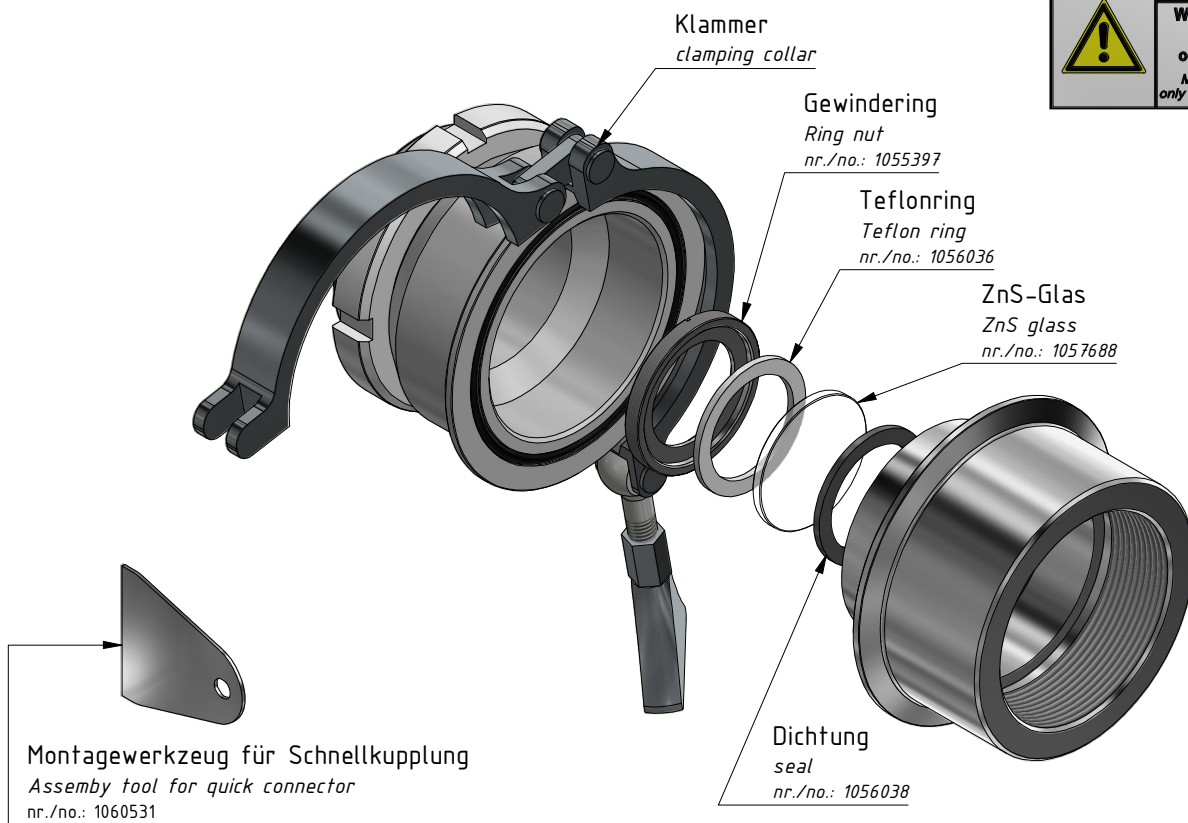
Die wirksame Transmission hängt von der Wellenlänge des verwendeten Pyrometers ab und die zur korrekten Messung einzustellende Korrektur des Emissionsgrades ist aus der Bedienungsanleitung zu entnehmen!

The effective transmission depends on the wavelength used by the pyrometer and the correction of the emissivity to be set for the correct measurement can be found in the operating instructions!



Werkstoff: 3.2315
 Material: 3.2315
 Gewicht: 0.130 Kg
 Weight: 0.130 Kg

Seite 1 von 2
 Page 1 of 2



Beim wechseln der Scheibe Schutzbrille und Handschuhe tragen !
 Wear protective glasses and gloves when changing the glass.





Nicht bestimmungsgemäßer Gebrauch sowie Änderungen oder Umbau dieses Produktes können zu Verletzungen und zu Schäden am Produkt führen und sind aus Sicherheits-Zulassungsgründen (CE) nicht gestattet.

Improper use or changes or conversion of this Product can cause injury and damage to the product lead and are not permitted for safety certification (CE).