



★ Bei Verwendung mit einer Teleoptik (PA 20.06) muss 1 Zwischenrohr ergänzt werden!  
 When using with a telephoto lens (PA 20.06), 1 intermediate tube must be added!

Kugelflansch PB 08/I AF1  
 Ball flange PB 08/I AF1  
 nr./no. 508167

Anbaufansch PZ 20/F  
 Flange PZ 20/F  
 nr./no. 561172

Axialluftdüse PZ 20/A AF1  
 Air purge PZ 20/A AF1  
 nr./no. 561176

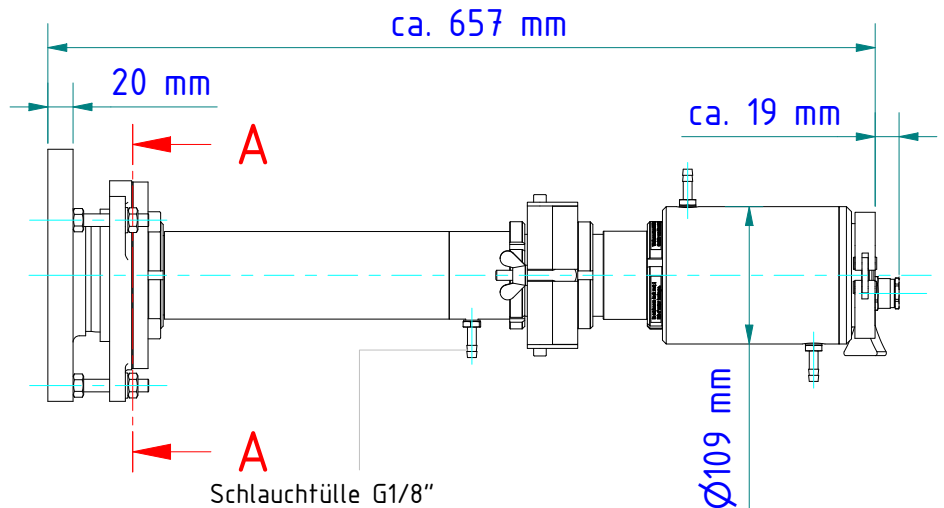
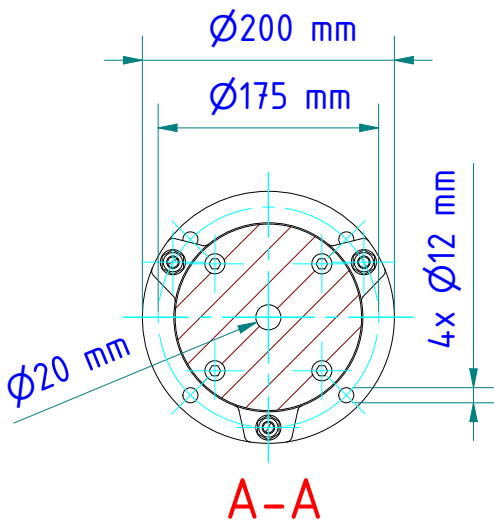
Kühlarmatur geschlossen PA 20/M AF1  
 Cooling jacket closed PA 20/M AF1  
 nr./no. 1027765

Staubblende PZ 10/S  
 Dust stop PZ 10/S  
 nr./no. 561256

Zwischenrohr PZ 20/C  
 Intermediate tube PZ 20/C  
 nr./no. 561174

Saphir-Scheibenscharnier PZ 15/I AF2  
 Sapphire window with hinge PZ 15/I AF2  
 nr./no. 1066875

Pyrometer



Schlauchtülle G1/8"  
 für Schlauch mit lichter Weite 8 bis 9 mm  
 Hose nozzle G1/8"  
 for hose with inner width 8 to 9 mm

Gewicht: 10.170 Kg  
 Weight: 10.170 Kg

Seite 1 von 1  
 Page 1 of 1