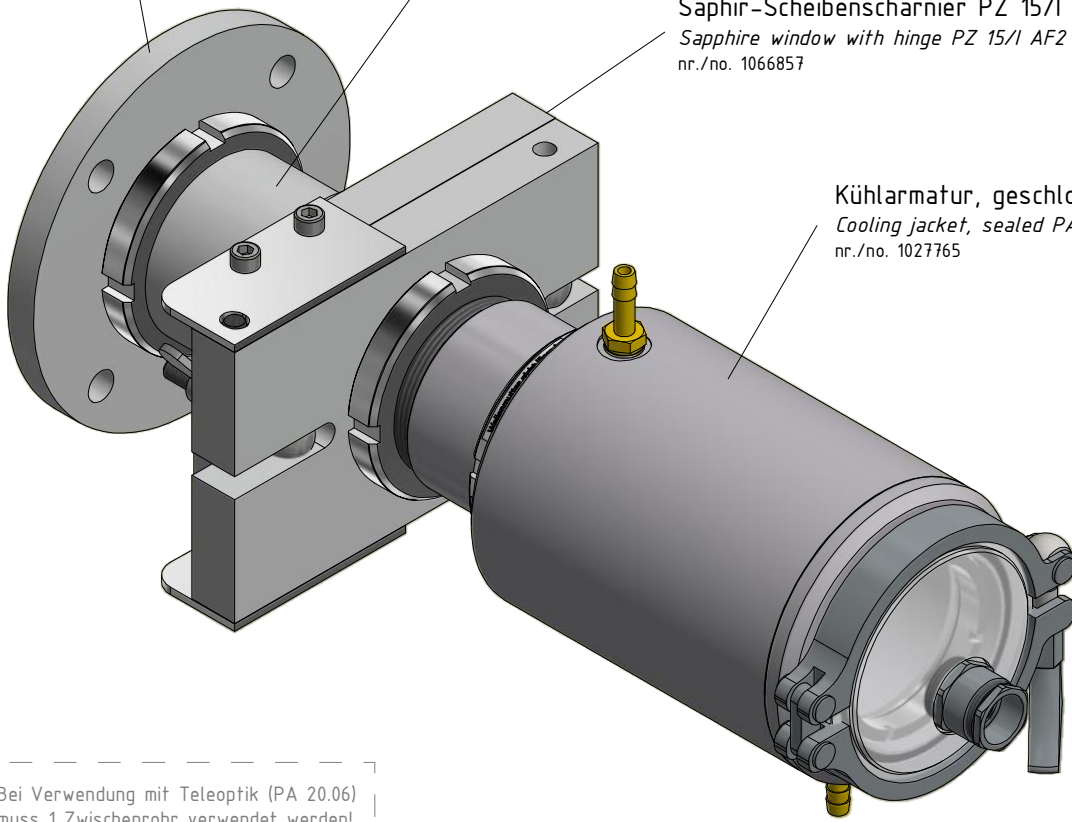


Anbaufansch PZ 20/F  
*Flange PZ 20/F*  
 nr./no. 561172

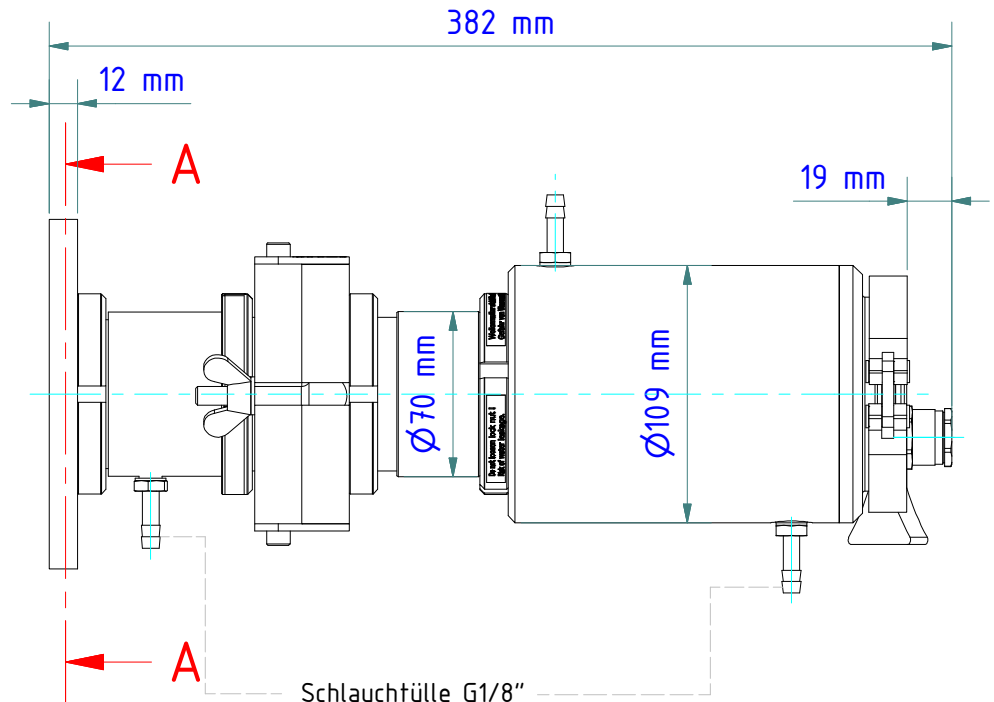
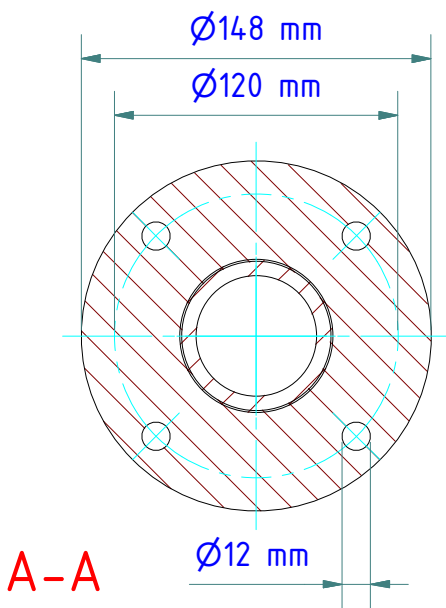
Axialluftdüse PZ 20/A AF1  
*Air purge PZ 20/A AF1*  
 nr./no. 561176

Saphir-Scheibenscharnier PZ 15/I AF2  
*Sapphire window with hinge PZ 15/I AF2*  
 nr./no. 1066857

Kühlarmatur, geschlossen PA 20/M AF1  
*Cooling jacket, sealed PA 20/M AF1*  
 nr./no. 1027765



\* Bei Verwendung mit Teleoptik (PA 20.06) muss 1 Zwischenrohr verwendet werden!  
*When using a telephoto lens (PA 20.06), you must use 1 intermediate tube.*



Schlauchtülle G1/8"  
 für Schlauch mit lichter Weite 8 bis 9 mm  
*Hose nozzle G1/8"*  
 for hose with inner width 8 to 9 mm

Gewicht: 5.980 Kg  
 Weight: 5.980 Kg

Seite 1 von 1  
 Page 1 of 1