

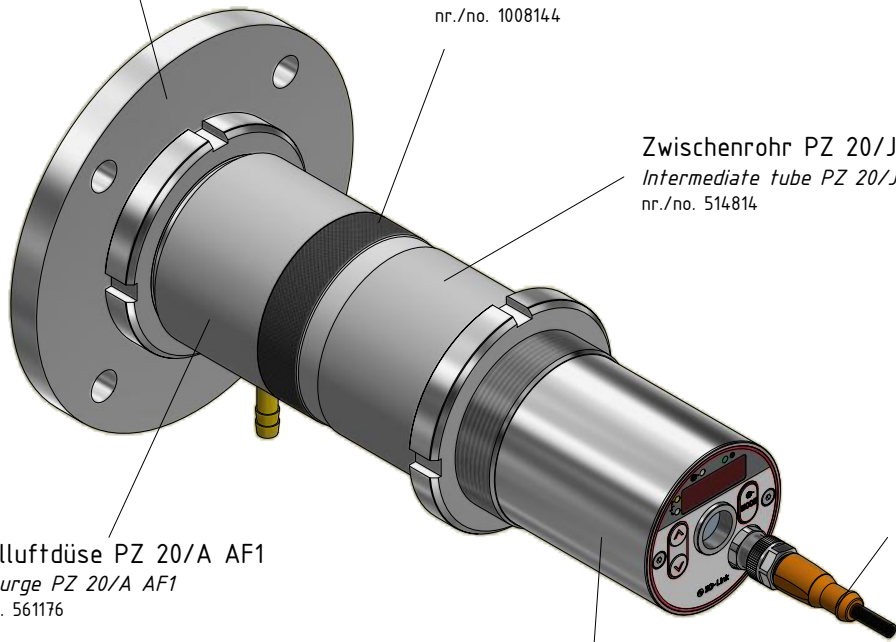
Anbauflansch PZ 20/F
Flange PZ 20/F
nr./no. 561172

Quarz-Scheibenvorsatz PA 20/I
Quartz window PA 20/I
nr./no. 1008144

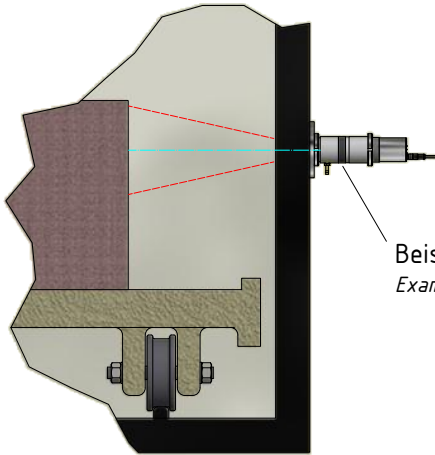
Zwischenrohr PZ 20/J
Intermediate tube PZ 20/J
nr./no. 514814

Axialluftdüse PZ 20/A AF1
Air purge PZ 20/A AF1
nr./no. 561176


Kabel VK 02/A
cable VK 02/A
nr./no. 1013909

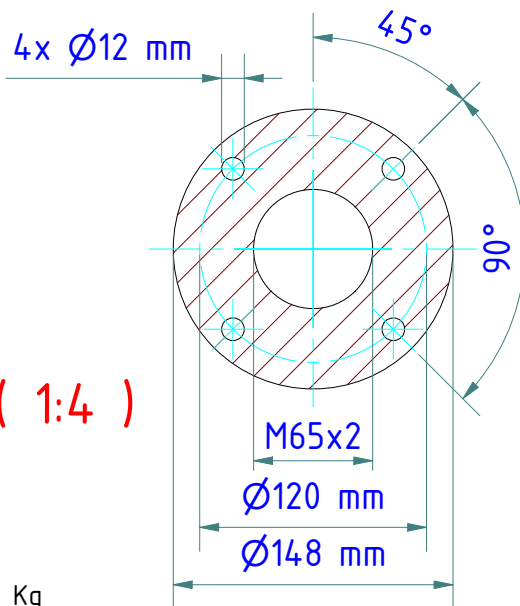


Pyrometer

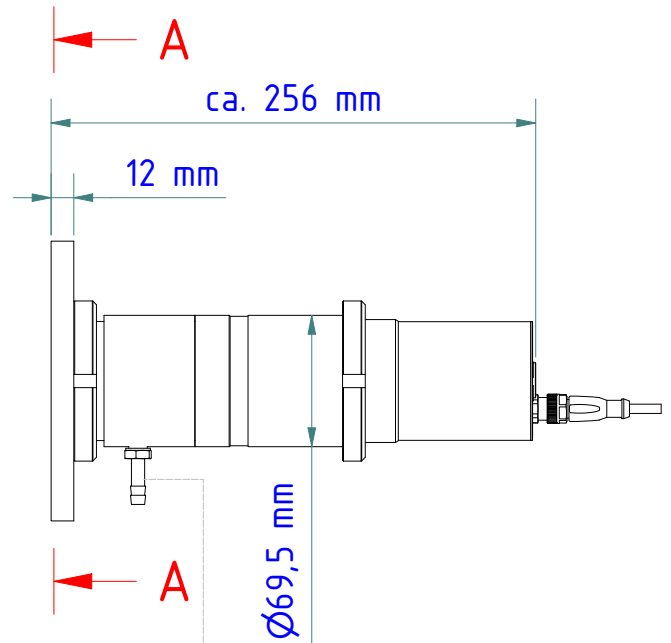


Beispiel (seitlicher Anbau)
Example (lateral cultivation)

 * Bei Verwendung mit Teleoptik müssen zusätzliche Zwischenrohre verwendet werden!
PA 20.06 = 3 Stück ; PZ 20.06 = 2 Stück
When using a telephoto lens, you must use additional intermediate tubes.
PA 20.06 = 3 pieces ; PZ 20.06 = 2 pieces



A-A (1:4)



Schlauchtülle G1/8"
für Schlauch mit lichter Weite 8 bis 9 mm
Hose nozzle G1/8"
for hose with inner width 8 to 9 mm

Gewicht: 1.350 Kg
Weight: 1.350 Kg

Seite 1 von 1
Page 1 of 1