

Staubblende PZ 20/T
Dust stop PZ 20/T
nr./no. 561253

Zwischenrohr PZ 20/C
Intermediate tube PZ 20/C
nr./no. 561174

Befestigungsschelle PZ 20/L AF2
Clamping collar PZ 20/L AF2
nr./no. 561541

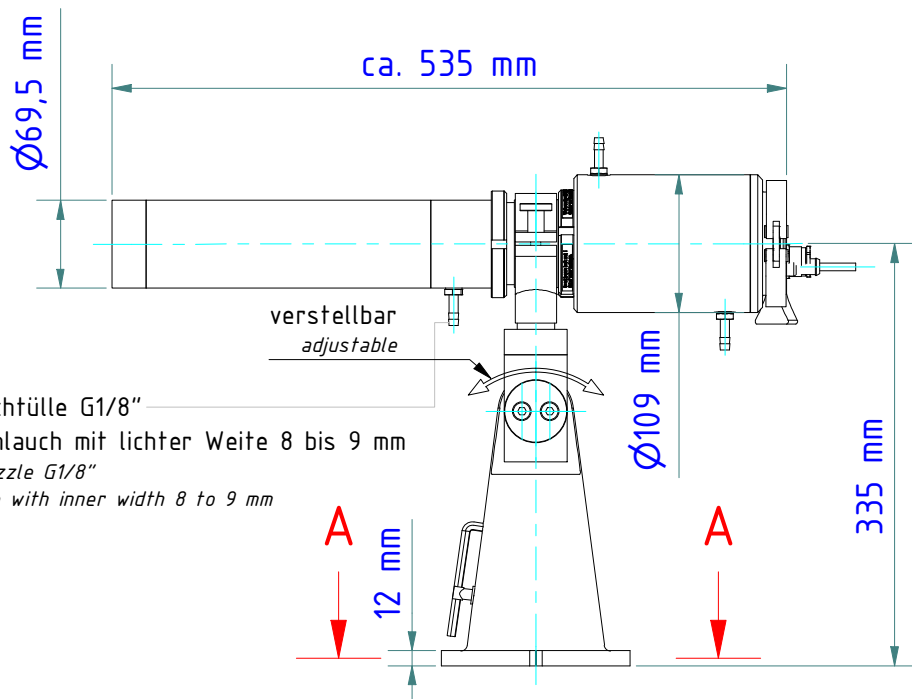
Kühlarmatur, geschlossen PA 20/M AF1
Cooling jacket, sealed PA 20/M AF1
nr./no. 1027765

Axialluftdüse PZ 20/A AF1
Air purge PZ 20/A AF1
nr./no. 561176

Pyrometer

* Nicht mit Tele-Optik:
PA 20.06 oder PZ 20.06
Not with tele-optics:
PA20.06 or PZ 20.06

Halterung PB 08/K AF2
Clamping device PB 08/K AF2
nr./no. 1016808



Gewicht: 7.540 Kg
Weight: 7.540 Kg

Seite 1 von 1
Page 1 of 1