

Anbaufansch PZ 20/F
 Flange PZ 20/F
 nr./no. 561172

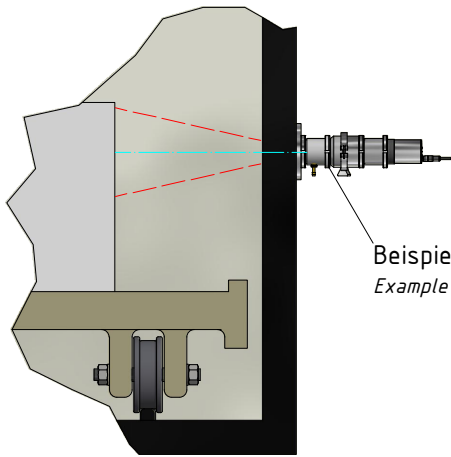
Schnellkupplung mit Quarz-Glas PA 20/C
 Quick connector with quartz window PA 20/C
 nr./no. 1058028

Zwischenrohr PZ 20/J
 Intermediate tube PZ 20/J
 nr./no. 514814

Axialluftdüse PZ 20/A AF1
 Air purge PZ 20/A AF1
 nr./no. 561176

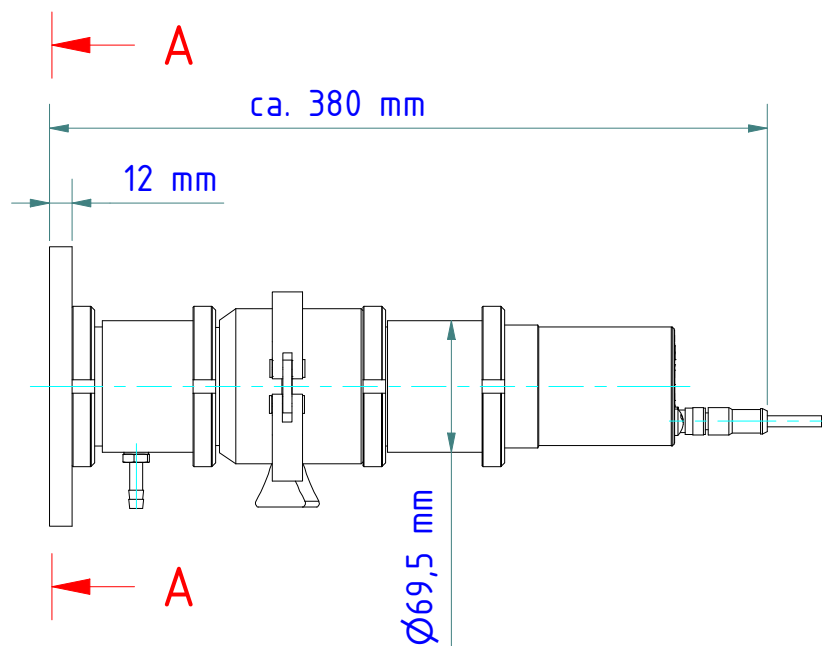
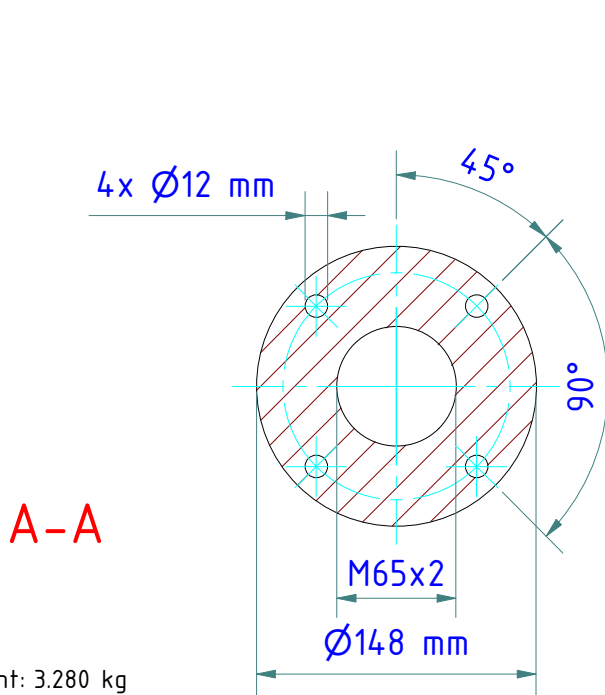
Kabel VK 02/A
 cable VK 02/A
 nr./no. 1013909

PA Pyrometer



Beispiel (seitlicher Anbau)
 Example (lateral cultivation)

★ Bei Verwendung mit Teleoptik müssen zusätzliche Zwischenrohre verwendet werden!
 PA 20.06 = 3 Stück ; PZ 20.06 = 2 Stück
 When using a telephoto lens, you must use additional intermediate tubes.
 PA 20.06 = 3 pieces ; PZ 20.06 = 2 pieces



Gewicht: 3.280 kg
 Weight: 3.280 kg

Seite 1 von 1
 Page 1 of 1