

Stückliste / Parts list		
Pos.	Artikel-Nr.: <i>order number</i>	Bezeichnung <i>title</i>
1	1030163	Pyrometer CellaTemp PA 29 AF 21/L <i>Pyrometer CellaTemp PA 29 AF 21/L</i>
2	1026648	PA Option "/>F1" ATD Funktion <i>PA Option "/>F1" ATD Function</i>
3	120314	Schutzscheibe M46x0,75 mm <i>Protectiv window M46</i>
4	1066194	Montagekombination PA 20-071 <i>Mounting PA 20-071</i>

Gewicht: 0.000 Kg
 Weight: 0.000 Kg

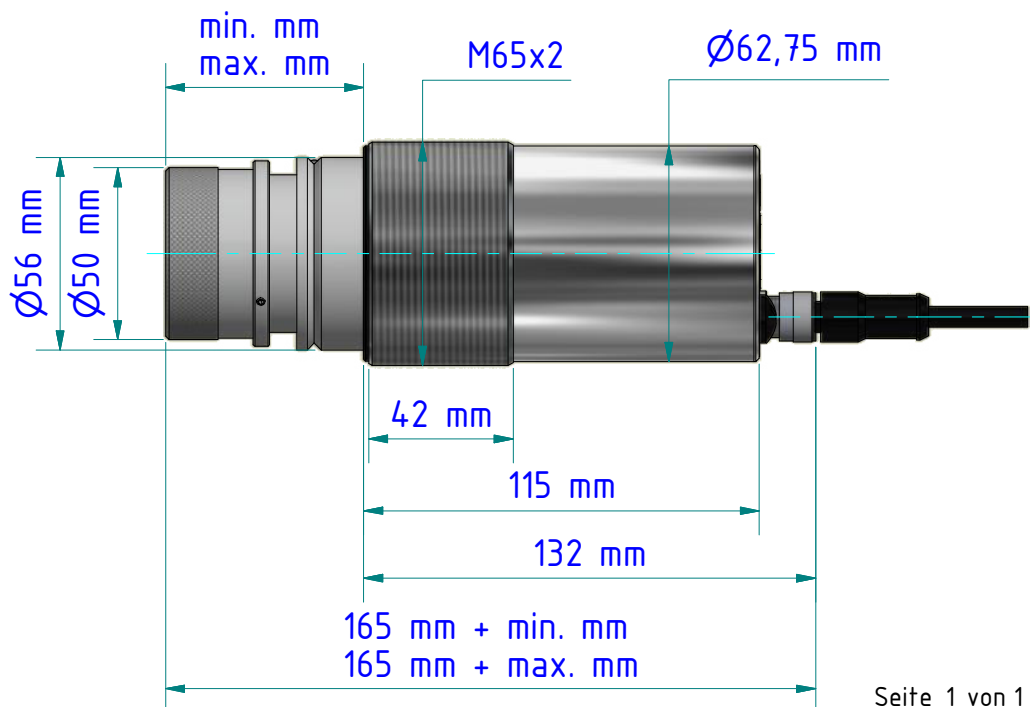
Seite 1 von 1
 Page 1 of 1



Kabel VK 02/A AFx
Cable VK 02/A AFx

Optik

Lens	min. [mm]	max. [mm]
Standard Optik PZ 10.01 Standard lens PZ 10.01	35,0	44,4
Nah Optik PZ 10.05 close-up lens PZ 10.05	35,0	44,4
Standard Optik PZ 15.03 Standard lens PZ 15.03	51,5	65,0
Standard Optik PZ 20.01 Standard lens PZ 20.01	49,8	69,9
Nah Optik PZ 20.03 Close-up lens	49,7	67,9
Panorama Optik PZ 40.03 Panorama Optik PZ 40.03	52,1	67,9
Weitwinkel Optik PZ 20.05 Wide-angle lens PZ 20.05	62,8	64,7
Tele Optik PZ 20.06 Telephoto lens PZ 20.06	93,0	112,0
Spezial Optik PZ 20.08 Special lens PZ 20.08	35,0	44,4



Seite 1 von 1
Page 1 of 1

KELLER

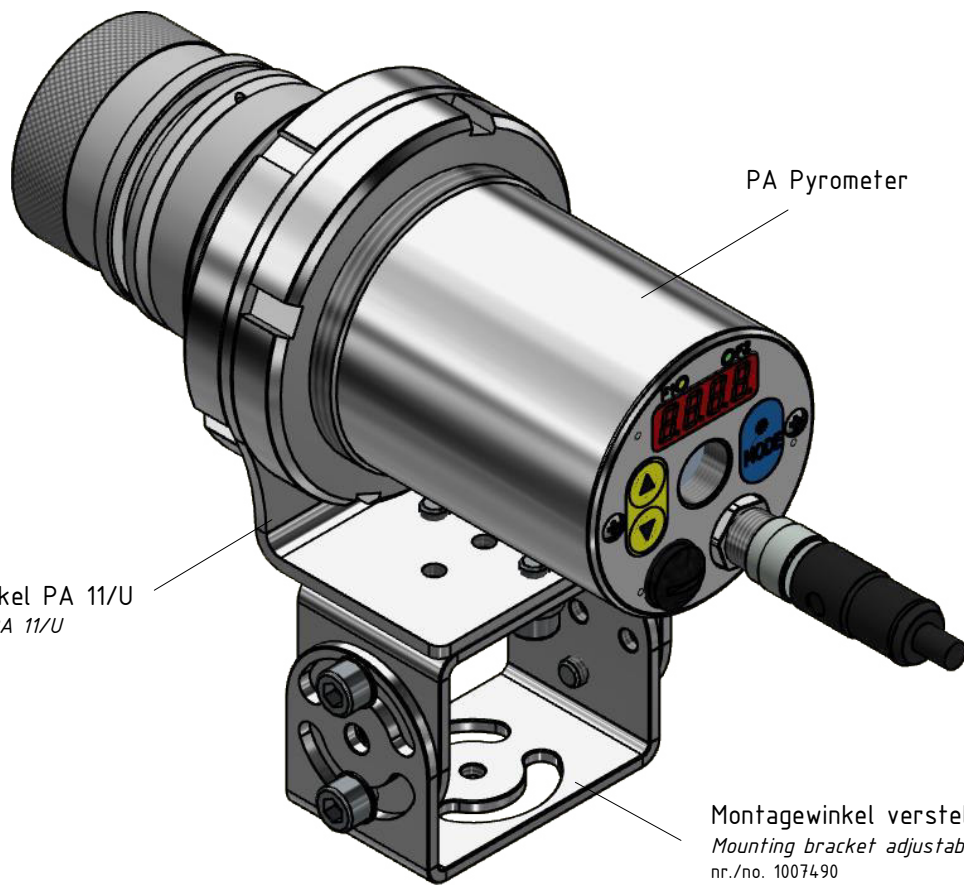
www.keller.de/its

CellaTemp PA xx Pyrometer

PA xx

Artikel-Nr.: 1028852

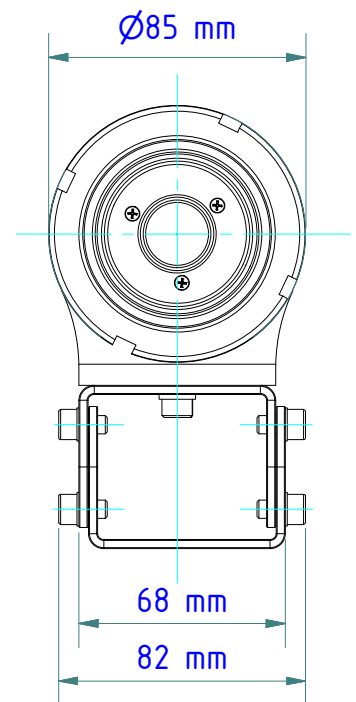
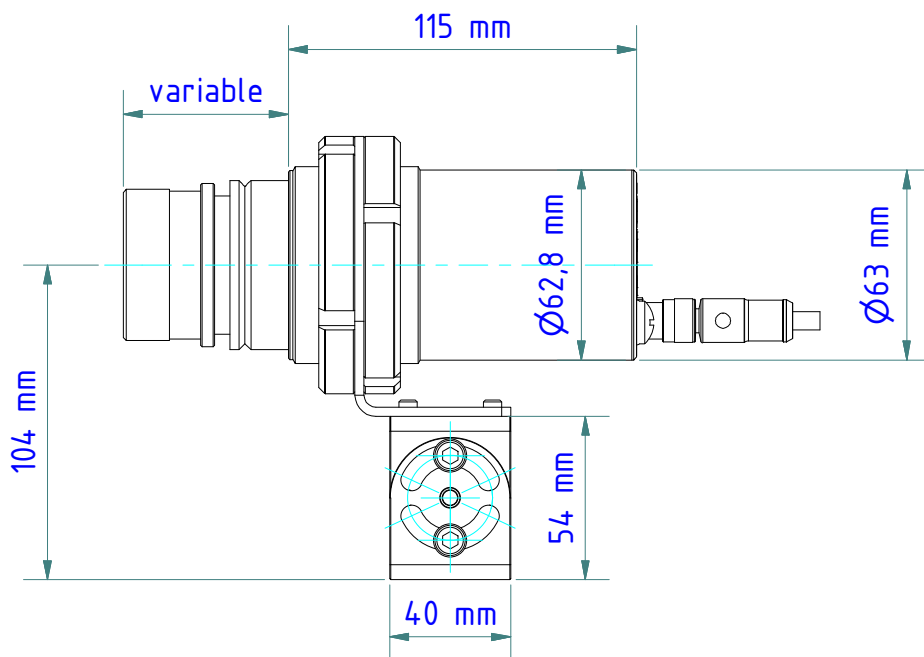
Ersteller: Neukötter 24.11.2017 Z-Index: 06



PA Pyrometer

Befestigungswinkel PA 11/U
 Mounting bracket PA 11/U
 nr./no. 1009679

Montagewinkel verstellbar PA 11/K
 Mounting bracket adjustable PA 11/K
 nr./no. 1007490



Gewicht: 0.790 Kg
 Weight: 0.790 Kg

Seite 1 von 1
 Page 1 of 1



Für Pyrometer-Serie Optix / PZ / PA
For Pyrometer-Serie Optix / PZ / PA

