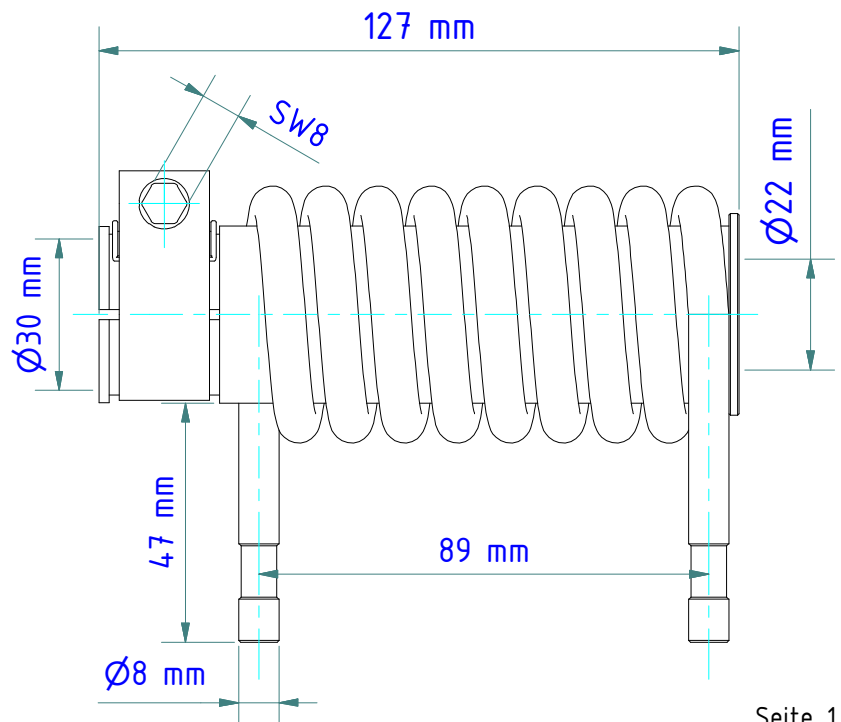
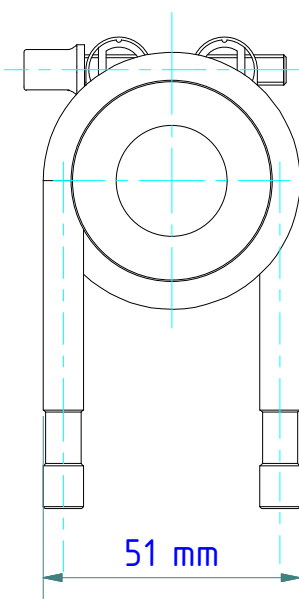


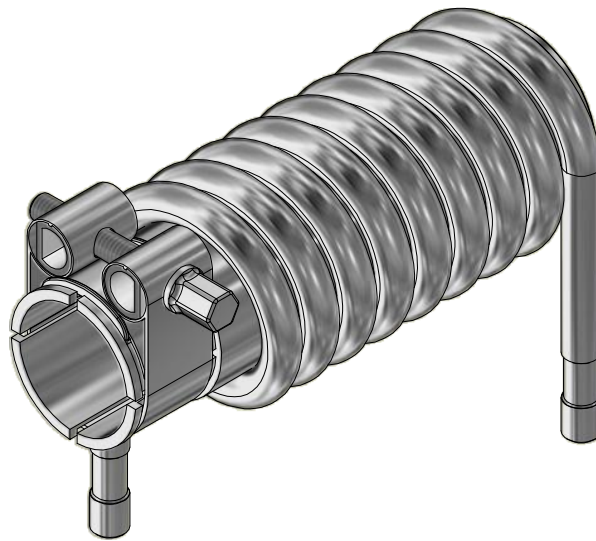
Kühlarmatur PK 01/B AF1
 Cooling jacket PK 01/B AF1
 nr./no. 1067753

PK Pyrometer

max. Druck 6 bar
 Pressure 6 bar max.



Werkstoff: 1.4301
 Material: 1.4301
 Gewicht: 0.480 Kg
 Weight: 0.480 Kg



Innentemperatur als Funktion der Aussentemperatur bei
1,0 ltr/min Kühlwasser mit Temperatur T_w

*Internal temperature as a function of ambient temperature with
1,0 ltr/min. cooling water and temperature T_w*

