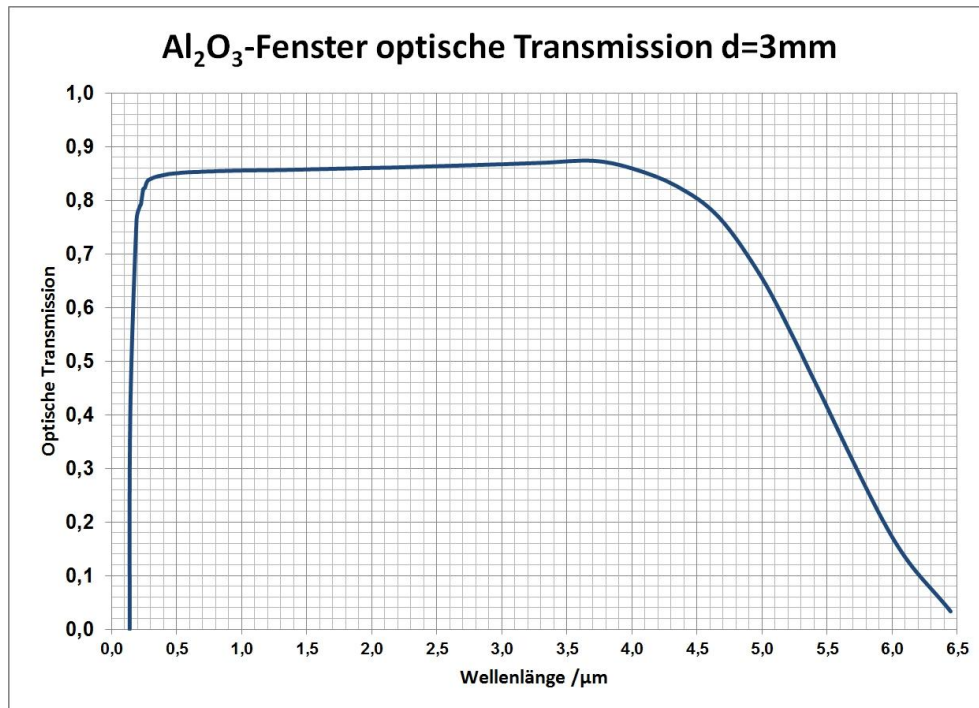


Saphir-Scheibenvorsatz PS 15/I AF1
Sapphire window PS 15/I AF1
nr./no. 1023960

Pyrometer

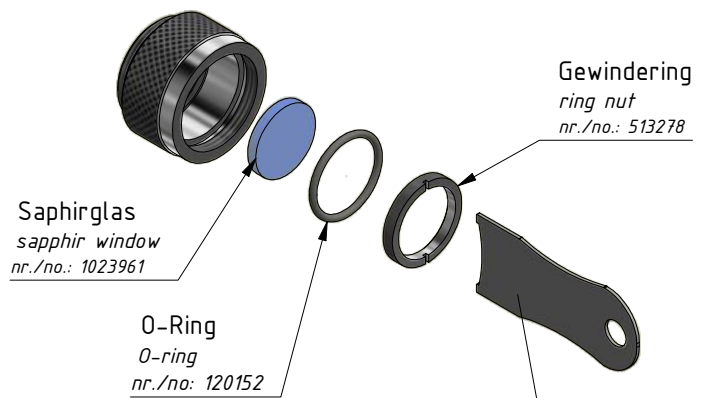
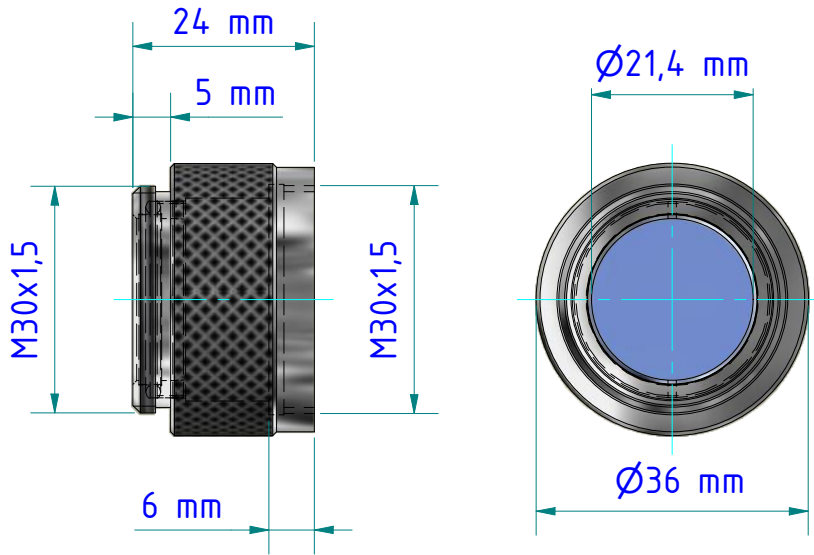
Die wirksame Transmission hängt von der Wellenlänge des verwendeten Pyrometers ab und die zur korrekten Messung einzustellende Korrektur des Emissionsgrades ist aus der Bedienungsanleitung zu entnehmen!

The effective transmission depends on the wavelength used by the pyrometer and the correction of the emissivity to be set for the correct measurement can be found in the operating instructions!

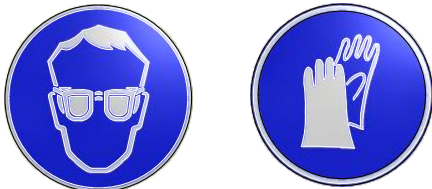


Pmax. = 0,5 bar
Pmin. = -0,5 bar

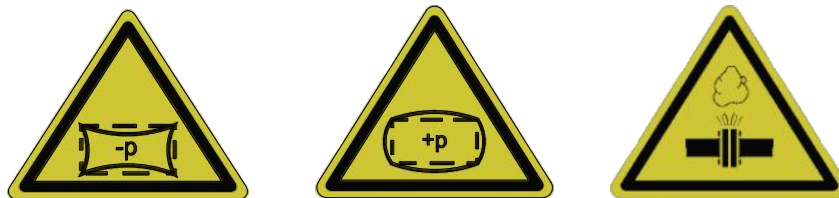
Gewicht: 0.082 Kg
Weight: 0.082 Kg



Montageschlüssel für
PS Scheibenvorsatz
Assemblingtool for
PS window attachment
nr./no. 1022759



Beim wechseln der Scheibe Schutzbrille
und Handschuhe tragen !
Wear protective glasses and gloves when changing the glass.



Nicht bestimmungsgemäßer Gebrauch sowie Änderungen oder Umbau dieses
Produktes können zu Verletzungen und zu Schäden am Produkt
führen und sind aus Sicherheits-Zulassungsgründen (CE) nicht gestattet.

Improper use or changes or conversion of this Product can cause
injury and damage to the product lead and are not permitted
for safety certification (CE).