

Anbaufansch PZ 20/F

Flange PZ 20/F

nr./no. 561172

Zwischenrohr PZ 20/C

Intermediate tube PZ 20/C

nr./no. 561174

Quarzscheibenscharnier PZ 20/I AF1

Quartz window with hinge PZ 20/I AF1

nr./no. 561173

Kühlarmatur PZ 20/B AF5

Cooling jacket PZ 20/B AF5

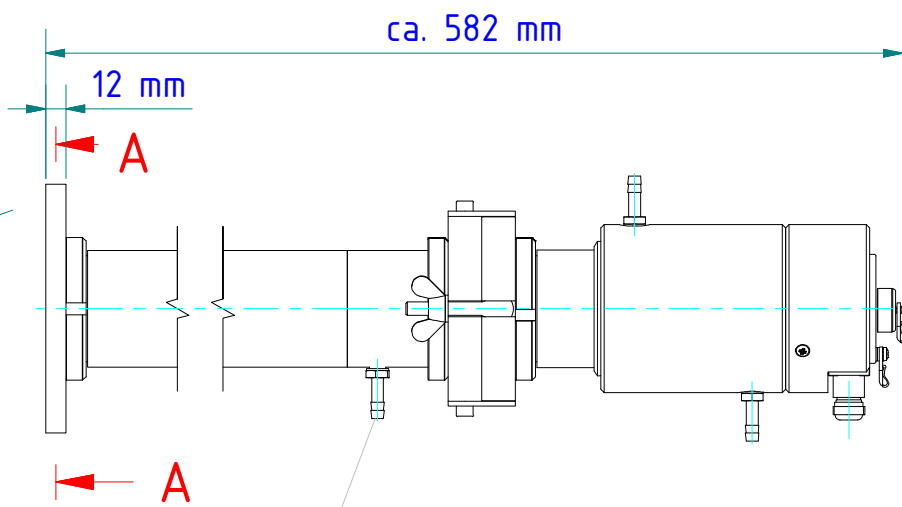
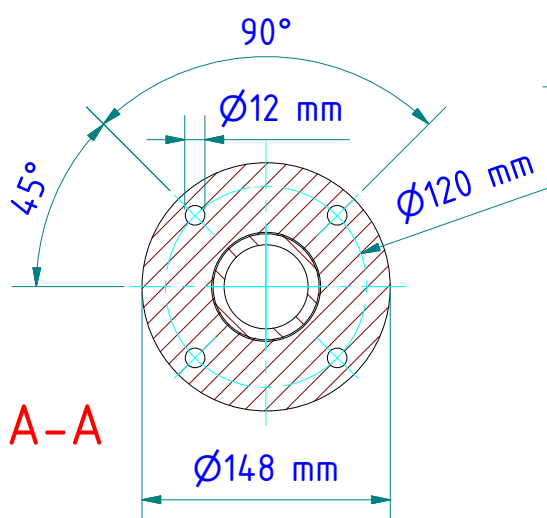
nr./no. 561708

Axialluftdüse PZ 20/A AF1

Air purge PZ 20/A AF1

nr./no. 561176

PZ Profibus
Pyrometer



Schlauchtülle G1/8"
für Schlauch mit lichter Weite 8 bis 9 mm
Hose nozzle G1/8"
for hose with inner width 8 to 9 mm

Gewicht: 6.100 Kg

Weight: 6.100 Kg

Seite 1 von 1

Page 1 of 1