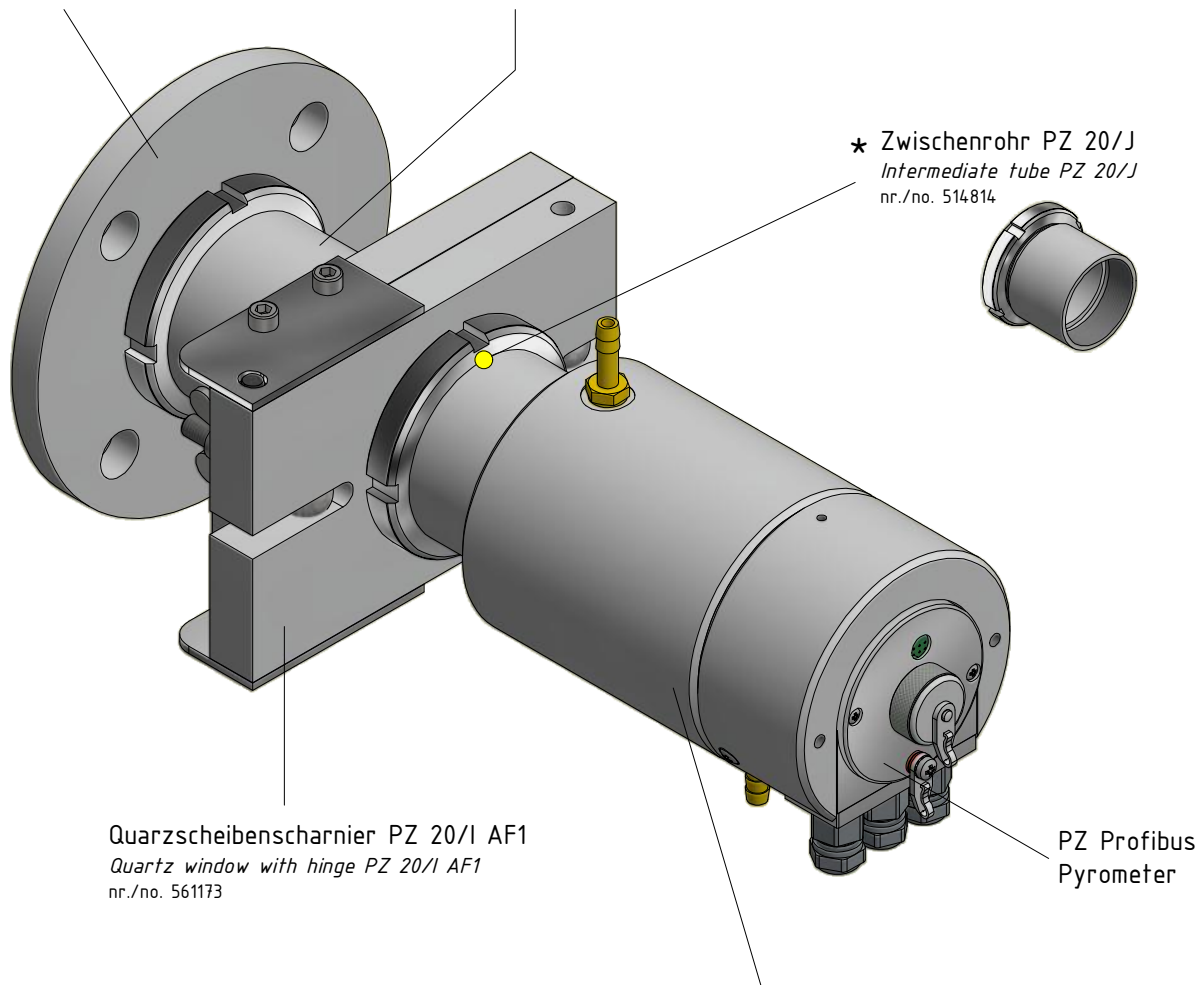


Flansch PZ 20/F-DN50  
Flange PZ 20/F-DN50  
nr./no. 561420

Axialluftdüse PZ 20/A AF1  
Air purge PZ 20/A AF1  
nr./no. 561176

★ Zwischenrohr PZ 20/J  
Intermediate tube PZ 20/J  
nr./no. 514814

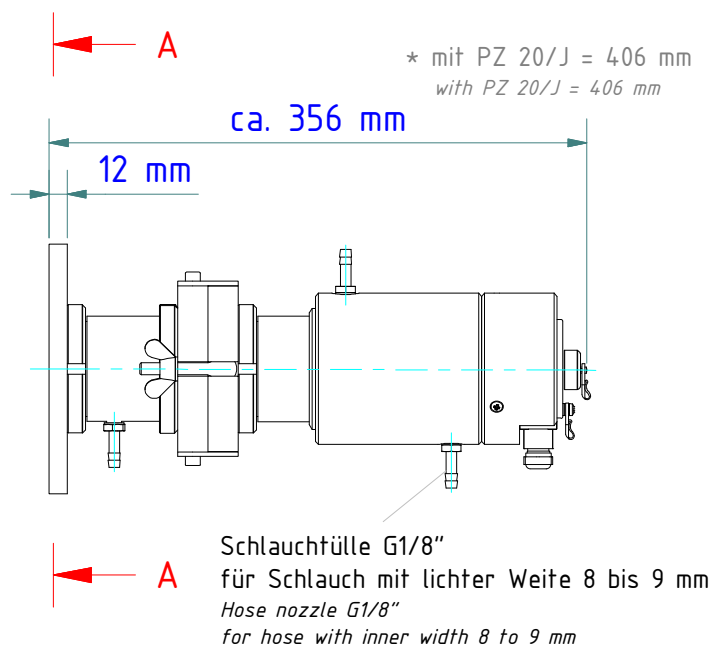
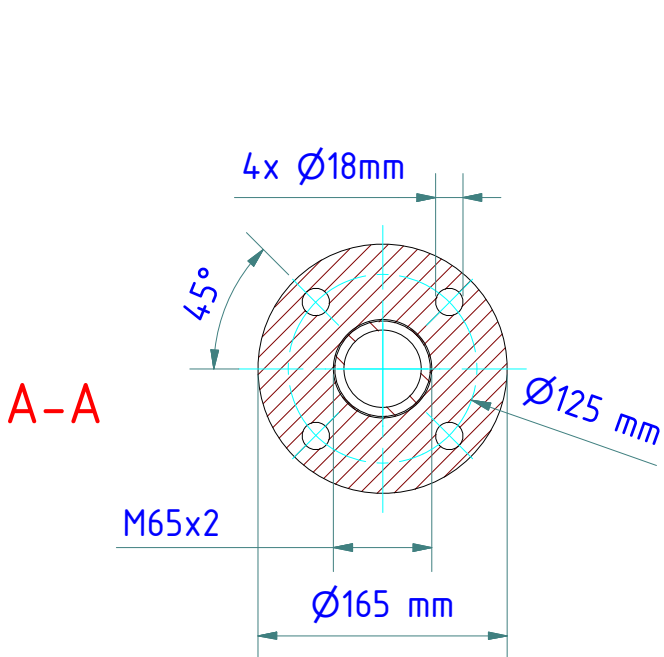


Quarzscheibenscharnier PZ 20/I AF1  
Quartz window with hinge PZ 20/I AF1  
nr./no. 561173

PZ Profibus  
Pyrometer

\* PZ 20/J nur bei Verwendung mit Teleoptik einsetzen  
Use only PZ 20/J when used with telephoto optics

Kühlarmatur PZ 20/B AF5  
Cooling jacket PZ 20/B AF5  
nr./no. 561708



Gewicht: 5.170 Kg  
Weight: 5.170 Kg

Seite 1 von 1  
Page 1 of 1