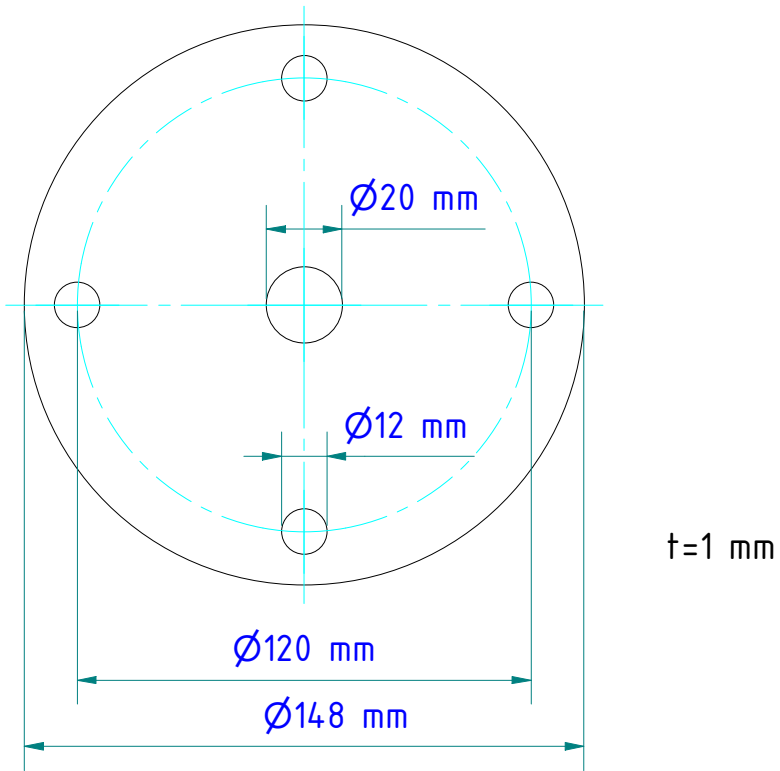


PS 20/S

Montagebeispiel
mounting example



Gewicht: 0.132 Kg
 Weight: 0.132 Kg
 Werkstoff: 1.4301
 Material: 1.4301